



ΤΕΧΝΟΓΝΩΣΙΑ • ΠΟΙΟΤΗΤΑ • ΕΜΠΙΣΤΟΣΥΝΗ

**ΠΡΟΣΦΟΡΕΣ  
2024 1<sup>η</sup> ΕΚΔΟΣΗ**

**ΔΙΑΚΙΝΗΣΗ  
ΑΝΥΨΩΣΗ  
ΖΥΓΙΣΗ**



Το πιο κλασικό και δημοφιλέστερο μοντέλο!

**286€**  
+ΦΠΑ



**ATLAS LIFT**



Δίδυμοι τροχοί πιρουινιών & τροχός εισόδου - εξόδου (για την εύκολη χρήση σε κλειστές παλέτες)

Καουτσούκ

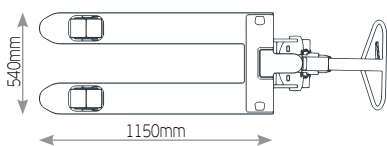
## HPT 25 - 2.500kg

- Αντλία βαρέως τύπου, με προστασία υπερχειλίσσης λαδιού
- Μείωση της ανάγκης συντήρησης και επέκταση των διαστημάτων σέρβις στο μέγιστο.
- Μικρή ακτίνα περιστροφής.
- Εξαιρετική σχέση τιμής-ποιότητας.
- Ρυθμιζόμενη ταχύτητα απελευθέρωσης φορτίων.
- Εργονομική χειρολαβή 3 θέσεων.
- Βοηθητικός τροχός εισόδου - εξόδου.
- Εφοδιασμένο με βαλβίδα υπερφόρτωσης.

Νάυλον

PU Πολυουρεθάνης

**3** ΧΡΟΝΙΑ  
ΕΓΓΥΗΣΗ  
ΣΤΗΝ ΑΝΤΛΙΑ



Μοντέλο	HPT 25		
	Nylon	PU	Rubber
Τροχοί	Νάυλον	Πολυουρεθάνη	Καουτσούκ
ΚΩΔΙΚΟΣ	01210151	01210150	01210149
Ικανότητα ανύψωσης	2500 kg		
Τελική ανύψωση	200 mm		
Τροχοί πιρουινιών	Φ80 x 70 mm		
Ακτίνα περιστροφής	1266 mm		

**3** ΧΡΟΝΙΑ  
ΕΓΓΥΗΣΗ  
ΣΤΗΝ ΑΝΤΛΙΑ

**259€**  
+φπα



**ATLAS LIFT**

## XTN-S - 2.500kg

- Αντλία βαρέως τύπου
- Μείωση της ανάγκης συντήρησης και επέκταση των διαστημάτων σέρβις στο μέγιστο
- Εξαιρετική σχέση τιμής-ποιότητας
- Ρυθμιζόμενη ταχύτητα απελευθέρωσης φορτίων
- Εφοδιασμένο με βαλβίδα υπερφόρτωσης
- Διπλοί τροχοί πιρουινιών

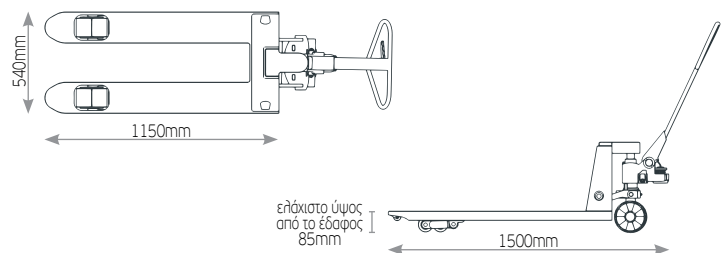
PU Πολιουρεθάνης

Μοντέλο	XTN-S		
	Nylon	PU	Rubber
Τροχοί	Νάυλον	Πολιουρεθάνη	Καουτσούκ
ΚΩΔΙΚΟΣ	01210129	01210128	01210127
Ικανότητα ανύψωσης [kg]	2500		
Τελική ανύψωση [mm]	200		
Τροχοί πιρουινιών [mm]	Φ 80 x 70		



Νάυλον

Καουτσούκ



ΚΩΔ. 01210138

## XTN-S - 2.500kg QuickLift

- Με αντλία γρήγορης ανύψωσης για φορτία έως 200kg
- Μόνο με ρόδες PU πολιουρεθάνης

**284€**  
+φπα



**ATLAS LIFT**



Μοντέλο	QuickLift XTN-S
	Quicklift PU
Τροχοί	Πολιουρεθάνη
ΚΩΔΙΚΟΣ	01210138
Ικανότητα ανύψωσης [kg]	2500
Τελική ανύψωση [mm]	200
Τροχοί πιρουινιών [mm]	Φ 80 x 70

Ο καθημερινός σας σύμβουλος σε κάθε σας ανάγκη!

Στις τιμές δεν περιλαμβάνεται Φ.Π.Α - Ισχύουν μέχρι εξαντήσεως των αποθεμάτων - Ισχύς εγγύησης σύμφωνα με τους όρους του κατασκευαστή.



**345€**  
+φπα



**ATLAS LIFT**

ΚΩΔ. 01210146

**XTN-S - 3.000kg**  
→ Μόνο με ρόδες PU πολυουρεθάνης



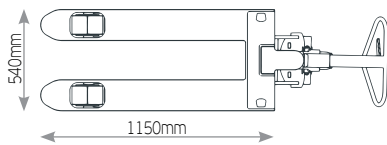
**328€**  
+φπα



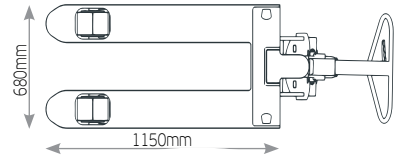
**ATLAS LIFT**

ΚΩΔ. 01210145

**XTN-S - ΦΑΡΔΙΑ ΠΙΡΟΥΝΙΑ 2.500kg**  
→ Μόνο με ρόδες PU πολυουρεθάνης



**3** ΧΡΟΝΙΑ  
ΕΓΓΥΗΣΗ  
ΣΤΗΝ ΑΝΤΛΙΑ




**295€**  
+φπα



**ATLAS LIFT**

ΚΩΔ. 01210137

**XTN-S - ΚΟΝΤΑ ΠΙΡΟΥΝΙΑ 2.500kg**  
→ Μόνο με ρόδες PU πολυουρεθάνης



από  
**491€**  
+φπα



**ATLAS LIFT**

ΚΩΔ. 01210141

**XTN-S - ΜΑΚΡΙΑ ΠΙΡΟΥΝΙΑ 2.000kg**  
→ Μόνο με ρόδες PU πολυουρεθάνης

Κωδικός	Διαστάσεις Πιρουινιών	Τιμή
01210137	540x800mm	295€
01210140	540x950mm	295€

Κωδικός	Διαστάσεις Πιρουινιών	Τιμή
01210141	540x1500mm	491€
01210142	540x1800mm	542€
01210143	540x2000mm	592€
01210144	540x2500mm	631€



**520€**  
+φπα



**ATLAS LIFT**



ΚΩΔ. 0121003

**BF Χαμηλού Προφίλ - 1.500kg**

- Τροχοί τιμονιού PU πολυουρεθάνης
- Τροχός πιρουινιών μονός μεταλλικός

**580€**  
+φπα



**ATLAS LIFT**



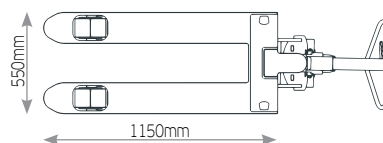
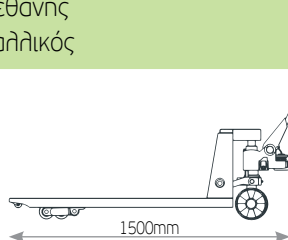
ΚΩΔ. 0121401

**BF Γαλβανιζέ - 2.500kg**

- Τροχοί διπλοί νάυλον



ελάχιστο ύψος  
από το έδαφος  
52mm



**650€**  
+φπα

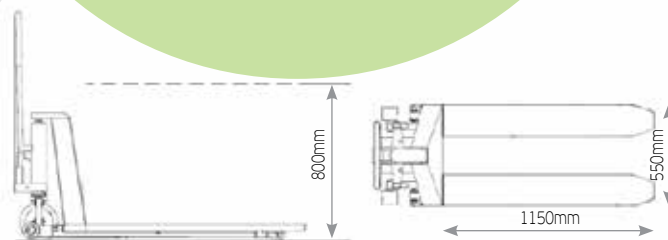


**ATLAS LIFT**

ΚΩΔ. 0121104

**JF High Lift - 1.000kg**

- Ανύψωση έως 800mm



Ο καθημερινός σας σύμβουλος σε κάθε σας ανάγκη!

Στις τιμές δεν περιλαμβάνεται Φ.Π.Α - Ισχύουν μέχρι εξαντλήσεως των αποθεμάτων - Ισχύς εγγύησης σύμφωνα με τους όρους του κατασκευαστή.

**100% INOX**

**2.350€**  
+φπα



**ΚΩΔ. 01210118**

## Logimach P 20

- Κατασκευασμένα 100% από υψηλής ποιότητας ανοξείδωτο ατσάλι AISI 304 Προαιρετικά προσφέρεται και έκδοση σε AISI 316
- Τροχοί λευκοί νάυλον
- Πλήρως πλενόμενα με καθαρό νερό
- Ανοξείδωτα ρουλεμάν τροχών
- Ιδανικά για εταιρίες τροφίμων και φαρμακοβιομηχανίες
- Ικανότητα ανύψωσης 2000kg



Κατόπιν παραγγελίας διαθέσιμο σε ειδικές διαστάσεις πιρουνιών και ικανότητα ανύψωσης!



**4.280€**  
+φπα

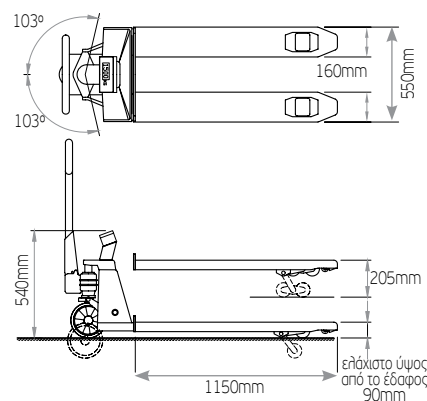


**RAVAS**

**ΚΩΔ. 0121244**

## RAVAS 1100 Inox

- Ανοξείδωτο παλετοφόρο AISI 304 με γαλβανιζέ αντλία και ανοξείδωτα ρουλεμάν τροχών
- Κατασκευασμένο σε υψηλής ποιότητας σασί-παλετοφόρο Δανέζικης προέλευσης (Almeborg)
- Ικανότητα ανύψωσης 2000kg





**1.090€**  
+φπα



**RAVAS**

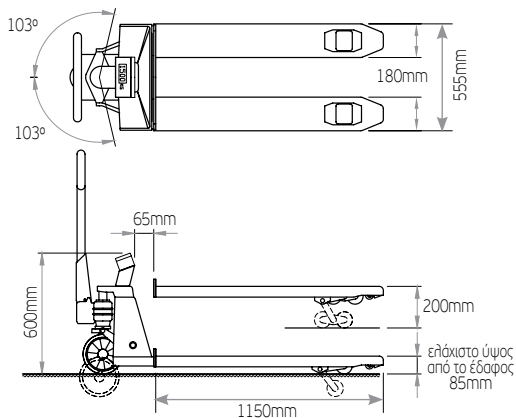
ΚΩΔ. 0121209

## RAVAS 1100

- Ικανότητα ζύγισης 2000kg
- Βήμα ζύγισης 1kg
- Υψηλή ακρίβεια 0,1% του βάρους του ανυψωμένου φορτίου
- Αδιάβροχο για χρήση σε εξωτερικούς χώρους
- Αντλία γρήγορης ανύψωσης
- Ικανότητα ανύψωσης 2000kg
- Βάρος 104kg



Made in Holland



RAVAS 1100 - ΜΕ ΕΚΤΥΠΩΤΗ

ΚΩΔ. 0121210



**1.480€**  
+φπα



**1.970€**  
+ΦΠΑ



**RAVAS**

ΚΩΔ. 0121260

## RAVAS 3200F-Li

### Ζυγιστικό παλετοφόρο με πολυεπίπεδη διαβάθμιση

- Τρία πρωτόκολλα επικοινωνίας
- Εσωτερικό ρολόι για ημέρα / ώρα
- Για αποθήκευση, δοσομέτρηση και ανάμιξη
- Bluetooth 4.0 για εφαρμογή RAVAS WeightsApp
- Αντλία γρήγορης ανύψωσης
- Αποσπώμενη επαναφορτιζόμενη μπαταρία 14,8Vdc/5Ah Li-ion
- Ικανότητα ζύγισης 2000kg
- Διαβάθμιση πολυεπίπεδη: 0 - 200 kg διαβάθμιση 0,2kg  
200 - 500 kg διαβάθμιση 0,5 kg  
500 - 2000 kg διαβάθμιση 1 kg
- Ακρίβεια ζύγισης 0,1% από το ανυψωμένο φορτίο
- 75 ώρες διάρκεια μπαταρίας με ένδειξη χαμηλής στάθμης στην οθόνη
- Βάρος 120kg



Δοκιμάστε τη Νέα ΔΩΡΕΑΝ Εφαρμογή της RAVAS (WeightsApp)



RAVAS 3200F-Li - ΜΕ ΕΚΤΥΠΩΤΗ  
ΚΩΔ. 0121261



**2.360€**  
+ΦΠΑ



#### Προαιρετικά:

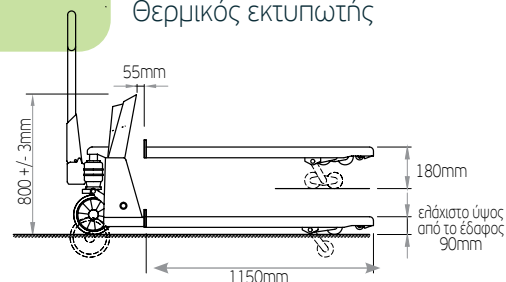
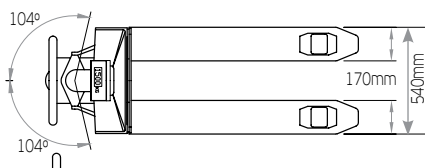
#### Βήμα ζύγισης:

0,1kg (μέγιστο 1000kg)	<b>2.755€</b>
0,2kg (μέγιστο 1600kg)	<b>2.890€</b>
Θερμικός εκτυπωτής	<b>390€</b>

#### Κατάλληλα και πιστοποιημένα για εμπορικές συναλλαγές κατά OIML-III

#### Βήμα ζύγισης:

1kg (20-2000kg)	<b>2.582€</b>
0,5-1kg(10-500kg/500-2000kg)	<b>2.652€</b>
0,5-1kg(10-1000kg/1000-2000kg)	<b>2.816€</b>
Θερμικός εκτυπωτής	<b>390€</b>





## iForks 32

Δοκιμάστε τη Νέα ΔΩΡΕΑΝ Εφαρμογή της RAVAS  
(WeightsApp)

**3.370€**  
+φπα

GET IT ON  
Google play

**RAVAS**



### Πλήρως ασύρματα ζυγιστικά πιρούνια

- 5 λεπτά για την τοποθέτηση
- Πλήρως ασύρματο, χωρίς καλωδιώσεις, bluetooth σύνδεση
- Ενσωματωμένο ρολόι για ημερομηνία/ώρα
- Προειδοποίηση για κακή φόρτωση στις άκρες και πλάγια των πιρουνιών
- Αυτόματη αντιστάθμιση γωνίας κλίσης ιστού
- Ιδανικό για περνοφόρα μηχανήματα αντίβαρου από 1 έως 2,5 τόνους, κατόπιν παραγγελίας έως 5 τόνους)
- Δοκιμασμένο σε 1.000.000 κύκλους, σε φορτίο 125% του ονομαστικού



Μοντέλο	iForks 32
Ικανότητα ανύψωσης [kg] για φορέα FEM2A	2500
Διαβάθμιση	1kg έως 1000kg 2kg έως 2500kg
Ακρίβεια	0,2% του ανυψωμένου βάρους
Προστασία	IP65/NEMA 4



Ο καθημερινός σας σύμβουλος σε κάθε σας ανάγκη!

Στις τιμές δεν περιλαμβάνεται Φ.Π.Α - Ισχύουν μέχρι εξαντήσεως των αποθεμάτων - Ισχύς εγγύησης σύμφωνα με τους όρους του κατασκευαστή.

Δοκιμάστε τη Νέα ΔΩΡΕΑΝ Εφαρμογή της RAVAS (WeightsApp)

**3.720€**  
+φπα

GET IT ON  
**Google play**



**RAVAS**

**24V**

**ΜΠΑΤΑΡΙΑ**  
**ΛΙΘΙΟΥ**



ΚΩΔ. 0121263

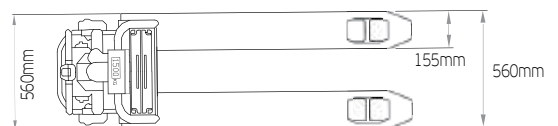
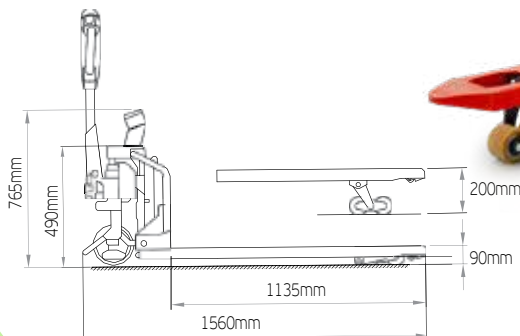
## RAVAS ERGO TRUCK 3200

### Μίνι ηλεκτρικό παλετοφόρο με ζυγαριά & μπαταρία λιθίου

- Συνδυάζει πλήρες ηλεκτρικό παλετοφόρο με ζύγιση
- Υψηλή ακρίβεια ζύγισης 0,1%, κορυφαία ποιότητα
- Ενσωματωμένο Bluetooth 4.0 για RAVAS WeightsApp
- Εσωτερικό ρολόι
- Βήμα ζύγισης (πολυεπίπεδο)  
0,5kg έως 500kg  
1kg έως 1500kg



Μοντέλο	ERGOTRUCK 3200
Ικανότητα ανύψωσης [kg]	1500
Βάρος [kg]	145



  
Made  
in Holland

## Με Μπαταρία Λιθίου Ηλεκτρική Ανύψωση & Κίνηση

**1.100€**  
+φπα



**ATLASLIFT**

ΚΩΔ. 0122056

### CBD 15 AtlasLift

- Μπαταρία Λιθίου 24V/20Ah, δεν απαιτεί συντήρηση
- Γρήγορη αλλαγή μπαταρίας βαλιτσάκι
- Διάρκεια λειτουργίας περίπου 3 ώρες
- Διάρκεια επαναφόρτισης μόνο 3 ώρες
- Διπλοί τροχοί πιρουνιών & τροχίσκος εισόδου



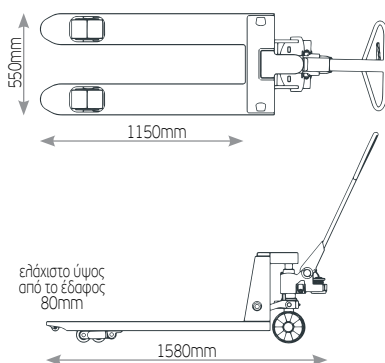
**2** ΧΡΟΝΙΑ  
ΕΓΓΥΗΣΗ  
ΣΤΗ ΜΠΑΤΑΡΙΑ

**ΜΠΑΤΑΡΙΑ  
ΛΙΘΙΟΥ**



Ανταλλακτική μπαταρία 24V/20Ah

**340€**  
+φπα



Χρόνος  
Επαναφόρτισης  
**3HR**



Χρόνος  
Λειτουργίας  
**3HR**

Μοντέλο	CBD 15
Ικανότητα ανύψωσης [kg]	1500
Μέγιστο ύψος ανύψωσης [mm]	190
Βάρος [kg]	114
Μέγιστη κλίση με/χωρίς φορτίο	5% / 20%

Με Μπαταρία Λιθίου  
Ηλεκτρική Ανύψωση & Κίνηση

**1.490€**  
+φπα

**ATLASLIFT**



Ψηφιακή οθόνη για την εμφάνιση της κατάστασης λειτουργίας του παλετοφόρου. Κλειδώμα/ξεκλειδώμα μέσω πληκτρολογίου χωρίς κλειδί με τη χρήση κωδικού PIN.

**ΜΠΑΤΑΡΙΑ**  
**ΛΙΘΙΟΥ**



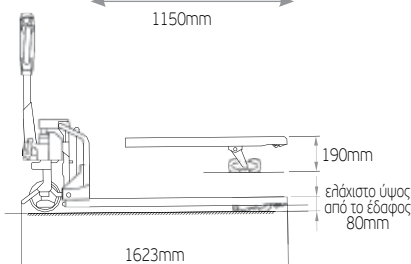
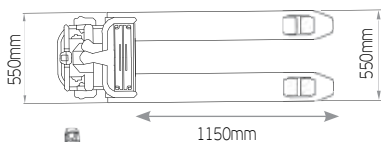
Ανταλλακτική μπαταρία 48V/20Ah

**495€**  
+φπα

ΚΩΔ. 0122053

## CBD 15W-Li AtlasLift

- Μπαταρία Λιθίου 48V μεγάλης χωρητικότητας, που δεν απαιτεί συντήρηση
- Διάρκεια λειτουργίας περίπου 6 ώρες
- Διάρκεια επαναφόρτισης μόνο 3 ώρες
- Δυνατότητα κίνησης ακόμα και με όρθιο τιμόνι στη λειτουργία χαμηλής ταχύτητας
- Πρόσβαση με κωδικό PIN
- Διπλοί τροχοί πιρουινιών



**2** ΧΡΟΝΙΑ  
ΕΓΓΥΗΣΗ  
ΣΤΗ ΜΠΑΤΑΡΙΑ



Χρόνος Επαναφόρτισης  
**3HR**



Χρόνος Λειτουργίας  
**6HR**



Βάρδια  
**24HR**

Μοντέλο	CBD 15W-Li
Ικανότητα ανύψωσης [kg]	1500
Μέγιστο ύψος ανύψωσης [mm]	190
Βάρος [kg]	135
Μέγιστη κλίση με/χωρίς φορτίο	5% / 20%



## Ηλεκτρική Ανύψωση & Κίνηση

ΚΩΔ. 0122067

### CBD 20W-E AtlasLift

- Μπαταρία κλειστού τύπου, μεγάλης χωρητικότητας 24V/105Ah για εντατική χρήση. Δεν απαιτεί συντήρηση
- Ο κινητήριος τροχός υιοθετεί οριζόντια διάταξη, που σημαίνει ότι τοποθετείται ο κινητήρας πιο ψηλά από το έδαφος και αποφεύγει καλύτερα την επαφή με νερό, σκόνη και βρωμιές.
- Ομαλή κίνηση και πολύ καλή απόσβεση σε σχέση με μικρότερα μοντέλα
- Στιβαρή σχεδίαση τιμονιού
- Δυνατότητα κίνησης ακόμα και με όρθιο τιμόνι στη λειτουργία χαμηλής ταχύτητας
- Εξωτερικός φορτιστής

**2.150€**  
+φπσ



**ATLASLIFT**



Ωρόμετρο και  
ενδείκτης αποφόρτισης μπαταρίας

Μοντέλο	CBD 20W-E
Ικανότητα ανύψωσης [kg]	2000
Μέγιστο ύψος ανύψωσης [mm]	190
Συνολικό μήκος [mm]	1654
Συνολικό πλάτος [mm]	550
Βάρος [kg]	205
Μέγιστη κλίση με/χωρίς φορτίο	5% / 15%

Ο καθημερινός σας σύμβουλος σε κάθε σας ανάγκη!

Στις τιμές δεν περιλαμβάνεται Φ.Π.Α - Ισχύουν μέχρι εξαντήσεως των αποθεμάτων - Ισχύς εγγύησης σύμφωνα με τους όρους του κατασκευαστή.

## Ηλεκτρική Ανύψωση & Κίνηση



**3.100€**  
+φπσ



**ATLASLIFT**



ΚΩΔ. 0122050

### CBD 18W AtlasLift

- Με τη μικρότερη ακτίνα περιστροφής, **Μόνο 1.347mm**
- Ιδανικό για χρήση σε μικρούς χώρους, για φορτηγά και container
- Μπαταρία κλειστού τύπου, μεγάλης χωρητικότητας 24V/105Ah για εντατική χρήση.  
Δεν απαιτεί συντήρηση
- Ωρόμετρο και ενδείκτης αποφόρτισης μπαταρίας
- Ενσωματωμένος φορτιστής
- Δυνατότητα κίνησης ακόμα και με όρθιο τιμόνι στη λειτουργία χαμηλής ταχύτητας

Μοντέλο	CBD 18W
Ικανότητα ανύψωσης [kg]	1800
Μέγιστο ύψος ανύψωσης [mm]	190
Συνολικό μήκος [mm]	1654
Συνολικό πλάτος [mm]	685
Πλάτος πιρουινιών [mm]	550
Βάρος [kg]	250
Μέγιστη κλίση με/χωρίς φορτίο	5% / 15%



## Με Αναδιπλούμενη Πλατφόρμα

Κατάλληλο για εντατική χρήση και κάλυψη μεγάλων αποστάσεων

**5.500€**  
+φπα

**ATLASLIFT**



Non-marking τροχός κίνησης  
λευκός πλαστικένιος

**100€** +φπα

Cold store έκδοση για είσοδο  
έξοδο σε κατάψυξη έως -30C°

**700€** +φπα



### CBD 20R-II AtlasLift

ΚΩΔ. 0122057

- Μονάδα ελέγχου AC, Curtis και κινητήρας χωρίς καρβονάκια.
- Οθόνη πολλαπλών ενδείξεων, ωρόμετρο, αποφόρτιση μπαταρίας, κωδικοί ασφαλιτών κτλ.
- Πλαϊνή πόρτα συσσωρευτή με ράουλα για γρήγορη αλλαγή μπαταρίας.
- Αναδιπλούμενη πλατφόρμα χειριστή και πλαϊνά προστατευτικά, με αισθητήρα ταχύτητας κάτω από την πλατφόρμα για ασφαλή οδήγηση.
- Μεγάλος συσσωρευτής 24V/210Ah και εξωτερικός φορτιστής



ΚΩΔ. 0129121

Καρότσι γρήγορης αλλαγής μπαταριών

**240€**  
+φπα



Μοντέλο	CBD 20R-II
Ικανότητα ανύψωσης [kg]	2000
Μέγιστο ύψος ανύψωσης [mm]	202
Συνολικό μήκος [mm]	1760
Συνολικό πλάτος [mm]	775
Πλάτος πιρουινιών [mm]	550
Βάρος [kg]	720
Μέγιστη κλίση με/χωρίς φορτίο	8% / 20%

Ο καθημερινός σας σύμβουλος σε κάθε σας ανάγκη!

Στις τιμές δεν περιλαμβάνεται Φ.Π.Α - Ισχύουν μέχρι εξαντήσεως των αποθεμάτων - Ισχύς εγγύησης σύμφωνα με τους όρους του κατασκευαστή.

**3** ΧΡΟΝΙΑ  
ΕΓΓΥΗΣΗ  
ΣΤΗΝ ΑΝΤΛΙΑ



Η οικονομικότερη λύση για  
στοίβαξη & φόρτωση  
εκφόρτωση παλετών

**Με 3 χρόνια εγγύηση στην αντλία!**

→ Αξεπέραστη στιβαρότητα

→ Η ανύψωση μπορεί να γίνει από την  
χειρολαβή και την ποδοβαθίδα



**1.090€**  
+φπα

duplex ιστός

**ATLASLIFT**

ΚΩΔ. 0122102

**SDJ1000 (1tn/2,5m) AtlasLift**



**790€**  
+φπα

simplex ιστός

**ATLASLIFT**

ΚΩΔ. 0122101

**SDJ1000 (1tn/1,6m) AtlasLift**



**690€**  
+φπα  
simplex ιστός

**ATLASLIFT**

ΚΩΔ. 0122107

**SDJ1000 (1tn/1,0m) AtlasLift**



**940€**  
+φπα  
simplex ιστός

**ATLASLIFT**

ΚΩΔ. 0122122

**SDJ1500**  
**(1,5tn/1,6m)**

Μοντέλο	SDJ1000 (1,0m)	SDJ1000 (1,6m)	SDJ1000 (2,5m)	SDJ1500 (1,6m)
Ελάχιστο ύψος [mm]			90	
Πλάτος πιρουινιών [mm]		550	580	550
Μήκος πιρουινιών [mm]			1150	
Μέγιστο ύψος ανύψωσης [mm]	1000	1600	2500	1600
Συνολικό ύψος με κλειστό ιστό [mm]	1490	2050	1840	2050
Ταχύτητα ανύψωσης [mm/κίνηση]		25		16
Συνολικό μήκος [mm]	1685		1695	1635
Συνολικό πλάτος [mm]		755	860	755



ΚΩΔ. 0122119

## PJ 4150 AtlasLift

- Προσφέρει εύκολη και ασφαλή χρήση στον χειριστή χάρη στον εργονομικό σχεδιασμό του
- Φορτία σε χαρτοκιβώτια, κουτιά, δοχεία ή σε κυλίνδρους μεταφέρονται εύκολα και με ασφάλεια
- Υδραυλική ανύψωση πιρουνιών -μέγιστο ύψος 1.500mm
- Εύκολη ανύψωση φορτίων έως 400kg



Περιλαμβάνει πλατφόρμα 655x580mm

**690€**  
+φπα



**ATLASLIFT**



Μοντέλο	PJ 4150
Ικανότητα ανύψωσης [kg]	400
Εύρος ανύψωσης [mm]	85-1500
Διαστάσεις πιρουνιών [mm]	650x100x50
Πλάτος πιρουνιών (εξωτερικό) [mm]	550
Ρόδες castor [mm]	125x40 - PU
Συνολικές διαστάσεις [mm]	1040x590x1710
Συνολικό βάρος [kg]	82

ΚΩΔ. 0122314

## CDD 10B-III AtlasLift - 2,5m Χειροκίνητης προώθησης Ηλεκτρικής ανύψωσης

- Σύνδεση τιμονιού με πλαϊνό τροχό castor για ευκολία στο στρίψιμο
- Ποδόφρενο ασφαλείας
- Στιβαρή σχεδίαση, υψηλή ανθεκτικότητα.
- Μεγάλη μπαταρία 12V/120Ah και εξωτερικός φορτιστής

**2.200€**  
+φπα



**ATLASLIFT**

duplex ιστός



Μοντέλο	CDD 10B-III
Ικανότητα ανύψωσης [kg]	1000
Μέγιστη ανύψωση [mm]	2500
Ελάχιστο ύψος [mm]	90
Πλάτος πιρουνιών [mm]	550
Μήκος πιρουνιών [mm]	1150
Συνολικό μήκος [mm]	1728
Συνολικό πλάτος [mm]	800

Ο καθημερινός σας σύμβουλος σε κάθε σας ανάγκη!

Στις τιμές δεν περιλαμβάνεται Φ.Π.Α - Ισχύουν μέχρι εξαντήσεως των αποθεμάτων - Ισχύς εγγύησης σύμφωνα με τους όρους του κατασκευαστή.



**3.000€**  
+φπα

**ATLASLIFT**  
(1tn/2,5m)

ΚΩΔ. 0122045

**CDD 10R-E AtlasLift**

*Super Compact*



**3.400€**  
+φπα

(1,2tn/3,0m)

ΚΩΔ. 0122054

**CDD 12R-E AtlasLift**



**3.700€**  
+φπα

(1,2tn/3,5m)

ΚΩΔ. 0122065

**CDD 12R-E AtlasLift**

- Μικρά ανυψωτικά στοίβαξης με ιδιαίτερα μικρή ακτίνα περιστροφής  
Ιδανικά για μικρές αποθήκες ή καταστήματα με περιορισμό χώρου  
Κατάλληλα για στοίβαξη σε χαμηλό ύψος και μικρές αποστάσεις
- Διαθέτουν ενσωματωμένο φορτιστή και μπαταρίες  
GEL 24V/100Ah που δεν απαιτούν συντήρηση
- Ωρόμετρο και ενδείκτης αποφόρτισης μπαταρίας



product  
design  
award



reddot  
design award

Μοντέλο	CDD 10R-E	CDD 12R-E (3,0m)	CDD 12R-E (3,5m)
Ικανότητα ανύψωσης έως 2m [kg]	1000	1200	1200
Ικανότητα ανύψωσης στο μέγιστο σημείο [kg]	1000	950	800
Ύψος ανύψωσης [mm]	2500	3000	3500
Συνολικό ύψος με κλειστό ιστό [mm]	1840	2090	2340
Συνολικό μήκος [mm]	1748	1748	1748
Μήκος πιρουνιών [mm]	1150	1150	1150
Συνολικό πλάτος [mm]	800	800	800
Πλάτος πιρουνιών [mm]	580	580	580
Ιστός	Duplex	Duplex	Duplex
Μέγιστη κλίση με/χωρίς φορτίο	6% / 15%	6% / 15%	6% / 15%

Ιδανική επιλογή  
για εντατικές εργασίες στοίβαξης  
σε ύψος **4.5m** και **5.6m**

ΚΩΔ. 0122058 4.5m  
**8.900€**  
+φπα

ΚΩΔ. 0122069 5.6m  
**9.500€**  
+φπα

**AC**



## CDDR 15-II AtlasLift

- Μονάδα ελέγχου και κινητήρας AC χωρίς καρβουνάκια
- Διαιρούμενος Triplex ιστός βαρέως τύπου με πλαινά έμβολα
- Ελεύθερη ανύψωση 1570mm/1940mm (χωρίς να σηκωθεί ο ιστός) ιδιαίτερα χρήσιμο για φόρτωση σε φορτηγά-κοντέινερ, πόρτες και πατάρια με χαμηλό ύψος
- Σύστημα φρεναρίσματος με ανάκτηση ενέργειας
- Οθόνη πολλαπλών ενδείξεων, ωρόμετρο, αποφόρτιση μπαταρίας, κωδικοί ασφαλιτών κτλ
- Πλαινή πόρτα συσσωρευτή με ράουλα για γρήγορη αλλαγή μπαταρίας
- Ενσωματωμένη βαλβίδα ασφαλείας προστατεύει το παλετοφόρο από υπερφόρτωση
- Κάθετη διάταξη κινητήρα, με μικρή ακτίνα περιστροφής
- Προστατευτικό plexiglass και πλαινό τιμόνι, για εξαιρετική ορατότητα από τον χειριστή σε όλα τα σημεία του ανυψωτικού και του φορτίου
- Μεγάλος συσσωρευτής 24V/240Ah & εξωτερικός φορτιστής
- Αναλογικό κατέβασμα πιρουινών

**ATLASLIFT**

Non-marking τροχός κίνησης  
λευκός πλαστικένιος  
**100€** +φπα

Cold store έκδοση για είσοδο  
έξοδο σε κατάψυξη έως -30C°  
**700€** +φπα



ΚΩΔ. 0129122  
Καρότσι γρηγορης αλλαγής μπαταριών  
**240€**  
+φπα

Μοντέλο	CDDR 15II (4.5m)	CDDR 15II (5.6m)
Ικανότητα ανύψωσης (έως 2,5m) [kg]	1500	
Ικανότητα ανύψωσης (στο μέγιστο ύψος) [kg]	800	600
Ύψος ανύψωσης [mm]	4500	5600
Ελεύθερη ανύψωση [mm]	1570	1940
Ύψος πιρουινών σε κατώτερη θέση [mm]	90	
Συνολικό ύψος με κλειστό ιστό [mm]	2050	2410
Συνολικό μήκος [mm]	1950	
Μήκος πιρουινών [mm]	1150	
Συνολικό πλάτος [mm]	820	
Πλάτος πιρουινών [mm]	570	
Ταχύτητα κίνησης με/χωρίς φορτίο [km/h]	5,8/6	
Βάρος [kg]	1365	1530
Μέγιστη κλίση με/χωρίς φορτίο	8 % / 15 %	

Ο καθημερινός σας σύμβουλος σε κάθε σας ανάγκη!

Στις τιμές δεν περιλαμβάνεται Φ.Π.Α - Ισχύουν μέχρι εξαντήσεως των αποθεμάτων - Ισχύς εγγύησης σύμφωνα με τους όρους του κατασκευαστή.



Ιδανική επιλογή για εργασίες  
σε ύψος έως 5m

## OPSM AtlasLift

- Μια ισχυρή λύση για αποθήκες, καταστήματα ή εργοστάσια, για εργασίες σε ψηλά σημεία, όπως συλλογή παραγγελιών, επιθεώρηση, συντήρηση.
- Ιδιαίτερα μικρό σε όγκο μπορεί να κινηθεί σε στενούς διαδρόμους χαμηλές πόρτες και δύσκολα σημεία
- Ο σταθερός ιστός επιτρέπει την εργασία **σε ύψος έως 5m** με χαρακτηριστική ευκολία (μέγιστο ύψος πλατφόρμας 3m)



από  
**9.400€**  
+φπα



**ATLASLIFT**

**ΚΩΔ. 0122060 9.400€** +φπα  
Με μπαταρία GEL 24V/105Ah

**ΚΩΔ. 0122061 10.350€** +φπα  
Με μπαταρία λιθίου 24V/100Ah



Είσοδος ασφαλείας  
Ενεργός αισθητήρας αυτόματα κόβει την παροχή όταν η πλατφόρμα είναι πάνω από 500mm και έχει μείνει ανοικτή η πόρτα.



Μοντέλο	OPSM
Ύψος χαμηλωμένο [mm]	1590
Συνολικό μήκος [mm]	1500
Συνολικό πλάτος [mm]	750
Μέγιστο ύψος πλατφόρμας [mm]	2995
Μέγιστο προσβάσιμο ύψος [mm]	~5000
Ακτίνα περιστροφής [mm]	1300
Διαστάσεις πλατφόρμας [mm]	700x500
Ικανότητα φόρτωσης σε δίσκο φορτίου [kg]	90
Ικανότητα φόρτωσης σε βάση φορτίου [kg]	150
Τροχοί, εμπρός & οπίσθιοι (x=τροχοί κίνησης)	2-2X
Ταχύτητα κίνησης [km/h]	4,5
Συνολικό Βάρος [kg]	750





## CTD10R-E/CTD12R-E/CTD15R-E

Ηλεκτρικό ανυψωτικό με ρυθμιζόμενα ανοιχτά σκέλη και ρυθμιζόμενα πιρούνια τύπου FEM

Διαθέσιμο σε ικανότητα 1000/1200/1500kg και με ιστούς 1600/2500/3000/3300/3500mm  
Μπαταρία 24V/105Ah



## CDDK15-II

Ανυψωτικό στοίβαξης βαρέως τύπου με αναδιπλούμενη πλατφόρμα χειριστή

Διαθέσιμο σε ικανότητα 1500kg και με ιστούς 2500/3000/3300/3500/4500/5000/5600mm  
Μπαταρία 24V/240-300Ah

# ATLASLIFT



## CDDK20

Ανυψωτικό στοίβαξης βαρέως τύπου με αναδιπλούμενη πλατφόρμα χειριστή και πλαινά αναδιπλούμενα πόδια στήριξης για μεγάλα ύψη. Διαθέσιμο σε ικανότητα 2000kg και με ιστούς 5000/5600/6500mm  
Μπαταρία 24V/300Ah



## CBD25R-II, CBD30R-II

Ηλεκτρικό παλετοφόρο βαρέως τύπου με αναδιπλούμενη πλατφόρμα χειριστή για μεγάλα βάρη 2500kg και 3000kg  
Μπαταρία 24V/240Ah

Η Δανέζικη εταιρία Hovmand κατασκευάζει μίνι ανυψωτικά υψηλής ποιότητας που εξυπηρετούν πληθώρα εφαρμογών σε Φαρμακοβιομηχανίες, Βιοτεχνίες, Λιανεμπόριο, Διανομές κτλ. Με ένα μίνι ανυψωτικό Hovmand βελτιώνετε τη ροή εργασίας, την αποδοτικότητα και πάνω από όλα την ποιότητα εργασίας και ζωής.

**HOVMAND**  
LIFTING & MOVING TECHNOLOGY

## Για ρολά

Με τον κατάλληλο εξοπλισμό μπορείτε να διαχειριστείτε σχεδόν όλα τα ρολά ανεξαρτήτως μεγέθους ή υλικού.



Ανυψωτικό με χειροκίνητο περιστροφέα



Ανυψωτικό με μπουόμα και βάση V-block



Ανοξείδωτο ανυψωτικό με ηλεκτρικό περιστροφέα



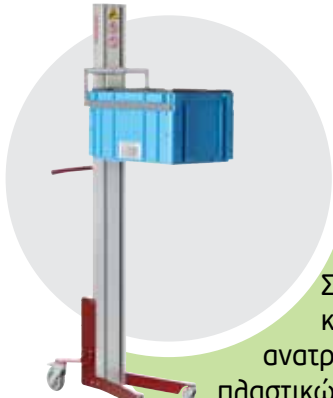
Ηλεκτρική αρπάγη με περιστροφή 360°

## Για κιβώτια

Όταν συσκευάζουμε, μεταφέρουμε, αποθηκεύουμε και διανέμουμε προϊόντα, χρησιμοποιούμε κουτιά. Συγκεκριμένα τα πλαστικά κουτιά και κιβώτια έχουν εισχωρήσει για τα καλά στην Ελληνική πραγματικότητα και για πολλές επιχειρήσεις αποτελούν βασικό στοιχείο της καθημερινής λειτουργίας τους.



Πλατφόρμα με ράουλα



Στοιβάξη και ανατροπή πλαστικών κιβωτίων



Ανύψωση στοιβαγμένων κουτιών

## Για δοχεία - Βαρέλια

Πολλές πρώτες ύλες, συσκευάζονται αποθηκεύονται και διανέμονται σε βαρέλια ή δοχεία. Υπάρχουν επιπλέον πολλές παραγωγικές διαδικασίες όπου τα βαρέλια, δοχεία, ανυψώνονται και αδειάζονται.



Ηλεκτρικός περιστροφέας με ταχυσύνδεσμο για δοχείο



Ηλεκτρική αρπάγη με περιστροφή 360°



**267€**  
+φπα



ATLASLIFT

ΚΩΔ. 031020503  
**SP150 AtlasLift - 150kg**

Διαστάσεις πάγκου: 740x450x35mm - Μέγιστο ύψος ανύψωσης 740mm

**372€**  
+φπα



ATLASLIFT

ΚΩΔ. 031020504  
**SP300 AtlasLift - 300kg**

Διαστάσεις πάγκου: 855x500x50mm - Μέγιστο ύψος ανύψωσης 900mm

Η σειρά ανυψωτικών υδραυλικών καρτσιών της Atlaslift είναι μια οικονομική επιλογή για αποδοτική ανύψωση προϊόντων. Μπορούν άνετα να διαχειριστούν φορτία από 150kg έως 500kg ανάλογα με το μοντέλο. Στιβαρή κατασκευή με απλή λειτουργία, το ψαλιδωτό τραπέζι είναι πολύ εύχρηστο και ευκίνητο σε λείες επιφάνειες.

#### Προτερήματα

- Εύκολη ανύψωση μέσω ποδοβαθίδας και κατάβαση μέσω χειρολαβής
- Βαθίδα υπερφόρτωσης για την αποφυγή υπέρβαρης χρήσης



ATLASLIFT

**413€**  
+φπα



ΚΩΔ. 031020500  
**SP500 AtlasLift - 500kg**

Διαστάσεις πάγκου: 855x500x50mm - Μέγιστο ύψος ανύψωσης 900mm

**469€**  
+φπα



ΚΩΔ. 031020506  
**SP350 AtlasLift - 350kg**

Διαστάσεις πάγκου: 910x500x50mm - Μέγιστο ύψος ανύψωσης 1300mm



Made  
in Greece



**60€**  
+φπα



**Καρότσι δίτροχο 350Kg**

ΚΩΔΙΚΟΣ : 0310203100

Ποδιά: 50x22cm

ΜxΠxΥ: 50x56x130cm

Ρόδες: Φ 200 συμπαγείς



ΚΩΔΙΚΟΣ  
0310203101  
Ρόδες φουσκωτές  
Φ 300

**61€**  
+φπα



ΚΩΔΙΚΟΣ  
0310203102  
Ρόδες αφρού PU  
Φ 300

**71€**  
+φπα



**64€**  
+φπα



**Καρότσι δίτροχο 150Kg  
με μεγάλη ποδιά!**

ΚΩΔΙΚΟΣ : 0310203111

Ποδιά: 50x30cm

ΜxΠxΥ: 40x57x113cm

Ρόδες: Φ 300 αφρού PU



ΚΩΔΙΚΟΣ : 0310203104  
Ρόδες φουσκωτές Φ 300

**54€**  
+φπα

**Καρότσι  
πλατφόρμα  
300Kg**

ΚΩΔΙΚΟΣ : 0310201100

Πλατφόρμα: 92x58cm

Ρόδες : 2 περιστρεφόμενες  
2 σταθερές Φ 125

**112€**  
+φπα



**131€**  
+φπα



**Καρότσι  
πλατφόρμα  
300Kg**

ΚΩΔΙΚΟΣ  
0310201101

Πλατφόρμα: 110x72cm

Ρόδες : 2 περιστρεφόμενες  
2 σταθερές Φ 160





**50€**  
+φπα



Καρότσι δίτροχο 200Kg

ΚΩΔΙΚΟΣ : 0310203106

Ποδιά: 40x18cm

ΜχΠχΥ: 40x58x110cm

Ρόδες: Φ 200 συμπαγείς



**88€**  
+φπα



Καρότσι δίτροχο 250Kg  
για καφάρσια!

ΚΩΔΙΚΟΣ : 0310203107

Ποδιά: 40x16cm

ΜχΥ: 44x114cm

Βάρος: 14kg

Ρόδες: Φ 220 συμπαγείς



**112€**  
+φπα



Καρότσι για σκαλοπάτια 300Kg

ΚΩΔΙΚΟΣ : 0310203110

Ποδιά: 50x22cm

ΜχΠχΥ: 50x56x130cm

Ρόδες: Φ 200 αστέρι



**75€**  
+φπα

Εργαλειοθήκη  
διόροφη

ΚΩΔΙΚΟΣ : 03190101

ΜχΠχΥ: 75x40x77cm

Ρόδες: 2 περιστρεφόμενες  
2 σταθερές Φ 0,80



**96€**  
+φπα



Καρότσι δίτροχο 250Kg  
για σακιά!

ΚΩΔΙΚΟΣ: 0310203109

Ποδιά: 60x20cm

ΜχΥ: 64x110cm

Βάρος: 18kg

Ρόδες: Φ 270 συμπαγείς



**84€**  
+φπα

Εργαλειοθήκη  
τριόροφη

ΚΩΔΙΚΟΣ : 03190100

ΜχΠχΥ: 75x40x77cm

Ρόδες: 2 περιστρεφόμενες  
2 σταθερές Φ 0,80



ΚΩΔΙΚΟΣ  
0310203108  
Ρόδες φουσκωτές  
Φ 300

**81€**  
+φπα



Τα προϊόντα και ανταλλακτικά Prestar κατασκευάζονται στην Ιαπωνία στο εργοστάσιο της Prestar. Η ποιότητα κατασκευής είναι αξέπαστη και η Prestar περήφανα προσφέρει προϊόντα για σκληρή και συνεχή χρήση που αντέχουν στο χρόνο και κάνουν την εργασία πιο άνετη. Είναι βαμμένα με τη μέθοδο της διπλής επίστρωσης, μια υψηλής ποιότητας βαφή που συνήθως εφαρμόζεται στη βαφή αυτοκινήτων.

**162€**  
+φπα



ΚΩΔ. 031020122

**mod. 11362 150Kg**

Πλατφόρμα : 740x480mm

Ύψος πλατφόρμας από το έδαφος : 140mm

ΜxΠxΥ: 740x480x855mm

Βάρος: 11,4kg



**262€**  
+φπα



ΚΩΔ. 031020124

**mod. 11368 300Kg**

για μεγάλα κιβώτια & συσκευασίες!

Πλατφόρμα : 920x610mm

Ύψος πλατφόρμας από το έδαφος : 210mm

Τροχοί : Φ 130

ΜxΠxΥ: 920x610x1210mm

Βάρος: 12,3kg



Made  
in Japan

- Άψογη ποιότητα κατασκευής "made in Japan".
- Εύκολο στη μεταφορά χάρη στην αναδιπλούμενη χειρολαβή
- Η πλατφόρμα είναι επενδεδυμένη με αντλιοσθητικό βουλκανισμένο λάστιχο πάχους 2mm και περιμετρικά με μπλέ πλαστικέριο προφυλακτήρα που δεν αφήνει σημάδια
- Το ύψος της χειρολαβής είναι προσαρμοσμένο στις Ευρωπαϊκές προδιαγραφές
- Εξοπλισμένο με 4 αθόρυβους τροχούς που δεν αφήνουν σημάδι, 2x περιστρεφόμενοι και 2x σταθεροί
- Αυτοί οι τροχοί προσφέρουν πλήρως αθόρυβη και ομαλή κύλιση με χαμηλή αντίσταση εκκίνησης (2,6kg)
- Παραδίδεται πλήρως συναρμολογημένο
- Προαιρετικά διατίθεται και πρόσθετη εμπρόσθια χειρολαβή



ΚΩΔ. 031020125

**mod. 16441 200Kg**

για μεγάλα κιβώτια & συσκευασίες!

Πλατφόρμα διάτρητη : 770x490mm

Ύψος πλατφόρμας από το έδαφος : 210mm

Τροχοί : Φ 100

ΜxΠxΥ: 770x490x960mm

Βάρος: 10,6kg

Πλατφόρμα σχήματος V με αντλιοσθητικά σημεία για ασφαλή μεταφορά φορτίων.



**162€**  
+φπα



# Επαγγελματικά Καρότσια Αλουμινίου Όρθιου Τύπου



Τα επαγγελματικά καρότσια της Matador κατασκευάζονται στην Ολλανδία και χαρακτηρίζονται από την αξιόπιστα ποιότητά τους.  
Προορίζονται για βαριές και εντατικές εργασίες.



ΚΩΔ. 031021002

mod. 16410 350Kg

Ποδιά: 28,5x24cm

ΜχΠχΥ: 50x50,5x138cm

Βάρος : 8,8kg

Δυνατότητα στοιβαξης πολλών  
κιβωτίων χάρη στη μεγάλη πλάτη

**319€**  
+ΦΠΑ



## Καρότσια Πτυσσόμενα Αλουμινίου

### Προτερήματα

- Μόνο 6cm πάχος όταν είναι διπλωμένο
- Πολύ εύκολη μεταφορά και αποθήκευση
- Εργονομική χειρολαβή
- Υποπόδιο για εύκολο δίπλωμα
- Τροχοί TPR με ρουλεμάν, που δεν αφήνουν σημάδια

**ΜΑΤΑΔΟΡ**  
THE PROFESSIONALS CHOICE



**75€**  
+ΦΠΑ



ΚΩΔ. 031021004

mod. 11320 50Kg

Ποδιά: 38x32cm

Ανοιχτό ΜχΠχΥ: 39x43x103cm

Κλειστό ΜχΠχΥ: 39x5x32cm

Βάρος : 3,2kg



**123€**  
+ΦΠΑ



ΚΩΔ. 031021008

mod. 17045 75Kg

Ποδιά: 38x32cm

Ανοιχτό ΜχΠχΥ: 47,7x39,6x104cm

Κλειστό ΜχΠχΥ: 38,5x7,6x56,3cm

Βάρος : 4,7kg



**140€**  
+ΦΠΑ



ΚΩΔ. 031021005

mod. 13703 150Kg

Ποδιά: 49x33cm

Ανοιχτό ΜχΠχΥ: 50x49x111cm

Κλειστό ΜχΠχΥ: 50x6x78cm

Βάρος : 5,44kg

- Εξοπλισμένο με ιμάντα Velcro
- Κυρτή πλάτη κατάλληλη για βαρέλια/φιάλες

Ο καθημερινός σας σύμβουλος σε κάθε σας ανάγκη!

Στις τιμές δεν περιλαμβάνεται Φ.Π.Α - Ισχύουν μέχρι εξαντήσεως των αποθεμάτων - Ισχύς εγγύησης σύμφωνα με τους όρους του κατασκευαστή.





## **SCHMALZ** JumboERGO

*Τα μηχανήματα που κάνουν τα βάρη ανύπαρκτα!*

Δημιουργούν κενό αέρος χρησιμοποιώντας το κατάλληλο εξάρτημα για το κάθε προϊόν.



## JumboFlex

*Μεταφέρετε κάθε φορτίο, οδηγώντας το απλά με το ένα χέρι.*



## Vacumaster

Οριζόντιου και κάθετου χειρισμού κυρίως αεροστεγών αντικειμένων. Ευέλικτο, ελαφρύ εργαλείο, για βαριές και δύσκολες εφαρμογές.

→ Δυνατότητα ανύψωσης προϊόντων έως 2000kg

### Εφαρμογές



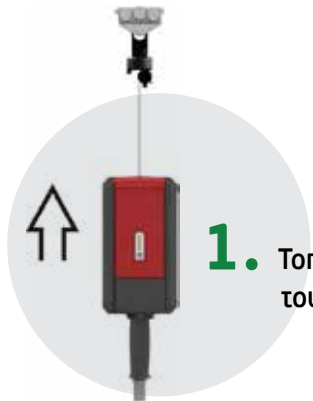


## Schmalz Binar NEO - Ικανότητα ανύψωσης έως 30kg

Εύκολη μετακίνηση φορτίων με μπαταρία  
Δεν απαιτείται βαρούλκο



σε 3 κινήσεις



**1.** Τοποθέτηση του NEO 30



**2.** Εισαγωγή μπαταρίας



**3.** Ενεργοποίηση πατώντας το πράσινο κουμπί



Έτοιμο για χρήση

### Schmalz Grippers



Μηχανική λαβή για χειρισμό κιβωτίων



Γάντζος ανοικτού τύπου για χειρισμό κουβάδων



Γάντζος κλειστού τύπου με δικλίδρα ασφαλείας



Μηχανική λαβή με μονή βεντούζα



Μηχανική λαβή με διπλή βεντούζα



Μαγνητική λαβή με διακόπτη on/off

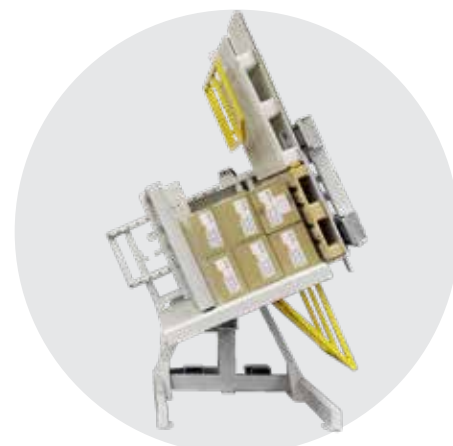
Μοντέλο	BINAR
Ύψος [mm]	410
Μήκος [mm]	132
Βάθος [mm]	121
Βάρος [mm]	7,5
Μέγιστη ικανότητα ανύψωσης [kg]	30
Μέγιστη διαδρομή [m]	1,4
Μέγιστη ταχύτητα (ανάλογα το φορτίο) [m/s]	0,50-0,25
Κύκλοι αναα φόρτωση (ανάλογα το φορτίο & τη διαδρομή)	500-200

Ο καθημερινός σας σύμβουλος σε κάθε σας ανάγκη!

Στις τιμές δεν περιλαμβάνεται Φ.Π.Α - Ισχύουν μέχρι εξαντήσεως των αποθεμάτων - Ισχύς εγγύησης σύμφωνα με τους όρους του κατασκευαστή.

Ανατροπείς παλετών διαθέσιμοι σε δύο εκδόσεις, σταθερής θέσης και κινούμενοι.  
Μπορούν να φορτωθούν είτε με χειροκίνητο - ηλεκτροκίνητο παλετοφόρο, είτε με περνοφόρο.  
Προσφέρουν μείωση των ατυχημάτων, αυξάνουν την ασφάλεια των προϊόντων, ενισχύουν την παραγωγικότητα και μειώνουν την καταπόνηση των εργαζομένων.  
Αναλόγως του προϊόντος, της παραγωγής και του διαθέσιμου χώρου, προτείνουμε την κατάλληλη λύση.

## **TOPY**



## TOPPY



Ο καθημερινός σας σύμβουλος σε κάθε σας ανάγκη!

Στις τιμές δεν περιλαμβάνεται Φ.Π.Α - Ισχύουν μέχρι εξαντήσεως των αποθεμάτων - Ισχύς εγγύησης σύμφωνα με τους όρους του κατασκευαστή.



www.vamvacas.gr



shop.vamvacas.gr

Οι τιμές των ειδών του εντύπου ενδέχεται να διαφοροποιηθούν.

Για να βεβαιωθείτε για τις εκάστοτε ισχύουσες τιμές και την διαθεσιμότητα των ειδών, παρακαλούμε σκανάρετε το σχετικό QR code.

Κάντε τις αγορές σας με ένα κλικ!

[shop.vamvacas.gr](https://shop.vamvacas.gr)



Δημιουργούμε σχέσεις εμπιστοσύνης από το 1935!

**ΒΑΜΒΑΚΑΣ ΒΙΟΜΗΧΑΝΙΚΟΣ ΕΞΟΠΛΙΣΜΟΣ Α.Ε.**

Δ. Μουτσοπούλου 103 | Τ.Κ. 185 41 | Καμίνια

Τηλ.: 210 4208700 | Fax: 210 4209517 | info@vamvacas.gr

ΠΕΙΡΑΙΑΣ | ΑΓ. Ι. ΡΕΝΤΗΣ | ΚΟΡΩΠΙ | ΘΕΣΣΑΛΟΝΙΚΗ | ΛΑΡΙΣΑ | ΠΑΤΡΑ  
ΒΟΥΛΓΑΡΙΑ ▶ ΣΟΦΙΑ | ΠΛΟΝΔΙΒ | ΣΛΙΒΕΝ | ΡΟΥΣΕ

[www.vamvacas.gr](https://www.vamvacas.gr)



ΤΕΧΝΟΓΝΩΣΙΑ • ΠΟΙΟΤΗΤΑ • ΕΜΠΙΣΤΟΣΥΝΗ

