



ΤΕΧΝΟΓΝΩΣΙΑ • ΠΟΙΟΤΗΤΑ • ΕΜΠΙΣΤΟΣΥΝΗ

ΠΡΟΣΦΟΡΕΣ
2024 2^η ΕΚΔΟΣΗ

ΔΙΑΚΙΝΗΣΗ
ΑΝΥΨΩΣΗ
ΖΥΓΙΣΗ



www.vamvacas.gr



Το πιο κλασικό και δημοφιλέστερο μοντέλο!

286€
+φπα



ATLAS LIFT



Δίδυμοι τροχοί πιρουινιών & τροχός εισόδου - εξόδου (για την εύκολη χρήση σε κλειστές παλέτες)

Καουτσούκ

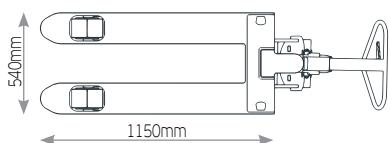
HPT 25 - 2.500kg

- Αντλία βαρέως τύπου, με προστασία υπερχειλίσσης λαδιού
- Μείωση της ανάγκης συντήρησης και επέκταση των διαστημάτων σέρβις στο μέγιστο.
- Μικρή ακτίνα περιστροφής.
- Εξαιρετική σχέση τιμής-ποιότητας.
- Ρυθμιζόμενη ταχύτητα απελευθέρωσης φορτίων.
- Εργονομική χειρολαβή 3 θέσεων.
- Βοηθητικός τροχός εισόδου - εξόδου.
- Εφοδιασμένο με βαλβίδα υπερφόρτωσης.

Νάυλον

PU Πολυουρεθάνης

3 ΧΡΟΝΙΑ
ΕΓΓΥΗΣΗ
ΣΤΗΝ ΑΝΤΛΙΑ



Μοντέλο	HPT 25		
	Nylon	PU	Rubber
Τροχοί	Νάυλον	Πολυουρεθάνη	Καουτσούκ
ΚΩΔΙΚΟΣ	01210151	01210150	01210149
Ικανότητα ανύψωσης	2500 kgr		
Τελική ανύψωση	200 mm		
Τροχοί πιρουινιών	Φ80 x 70 mm		
Ακτίνα περιστροφής	1266 mm		

259€
+φπα



ATLAS LIFT

XTN-S - 2.500kg

- Αντλία βαρέως τύπου
- Μείωση της ανάγκης συντήρησης και επέκταση των διαστημάτων σέρβις στο μέγιστο
- Εξαιρετική σχέση τιμής-ποιότητας
- Ρυθμιζόμενη ταχύτητα απελευθέρωσης φορτίων
- Εφοδιασμένο με βαλβίδα υπερφόρτωσης
- Διπλοί τροχοί πιρουινιών



PU Πολυουρεθάνης

3 ΧΡΟΝΙΑ
ΕΓΓΥΗΣΗ
ΣΤΗΝ ΑΝΤΛΙΑ

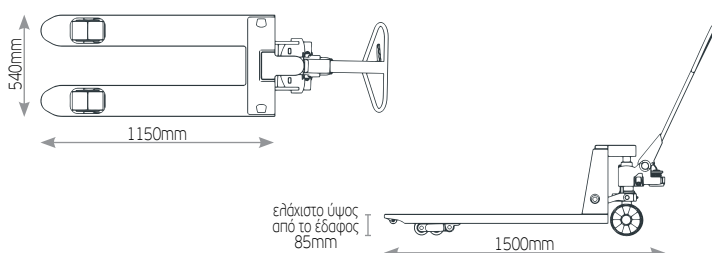
Μοντέλο	XTN-S		
	Nylon	PU	Rubber
Τροχοί	Νάυλον	Πολυουρεθάνη	Καουτσούκ
ΚΩΔΙΚΟΣ	01210129	01210128	01210127
Ικανότητα ανύψωσης [kg]	2500		
Τελική ανύψωση [mm]	200		
Τροχοί πιρουινιών [mm]	Φ 80 x 70		



Νάυλον



Καουτσούκ



Ο καθημερινός σας σύμβουλος σε κάθε σας ανάγκη!

Στις τιμές δεν περιλαμβάνεται Φ.Π.Α - Ισχύουν μέχρι εξαντήσεως των αποθεμάτων - Ισχύς εγγύησης σύμφωνα με τους όρους του κατασκευαστή.



345€
+φπα



ATLAS LIFT

ΚΩΔ. 01210146

XTN-S - 3.000kg

→ Μόνο με ρόδες PU πολυουρεθάνης



328€
+φπα

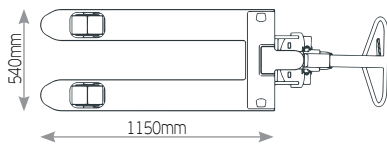


ATLAS LIFT

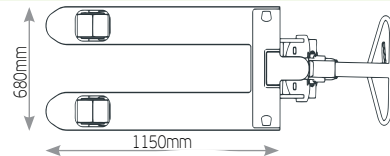
ΚΩΔ. 01210145

XTN-S - ΦΑΡΔΙΑ ΠΙΡΟΥΝΙΑ 2.500kg

→ Μόνο με ρόδες PU πολυουρεθάνης



3 ΧΡΟΝΙΑ
ΕΓΓΥΗΣΗ
ΣΤΗΝ ΑΝΤΛΙΑ



295€
+φπα



ATLAS LIFT

XTN-S - ΚΟΝΤΑ ΠΙΡΟΥΝΙΑ 2.500kg

→ Μόνο με ρόδες PU πολυουρεθάνης



από
491€
+φπα



ATLAS LIFT

XTN-S - ΜΑΚΡΙΑ ΠΙΡΟΥΝΙΑ 2.000kg

→ Μόνο με ρόδες PU πολυουρεθάνης

Κωδικός	Διαστάσεις Πιρουινιών	Τιμή
01210137	540x800mm	295€
01210140	540x950mm	295€

Κωδικός	Διαστάσεις Πιρουινιών	Τιμή
01210141	540x1500mm	491€
01210142	540x1800mm	542€
01210143	540x2000mm	592€
01210144	540x2500mm	631€

520€
+φπα



ATLAS LIFT



ΚΩΔ. 0121003

BF Χαμηλού Προφίλ - 1.500kg

- Τροχοί τιμονιού PU πολυουρεθάνης
- Τροχός πιρουινιών μονός μεταλλικός

580€
+φπα



ATLAS LIFT



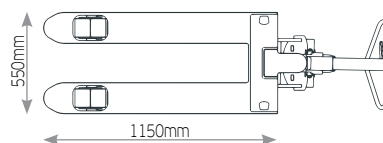
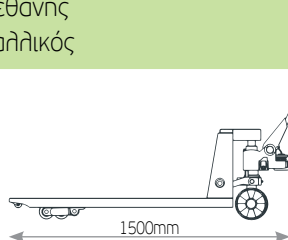
ΚΩΔ. 0121401

BF Γαλβανιζέ - 2.500kg

- Τροχοί διπλοί νάυλον



ελάχιστο ύψος
από το έδαφος
52mm



650€
+φπα

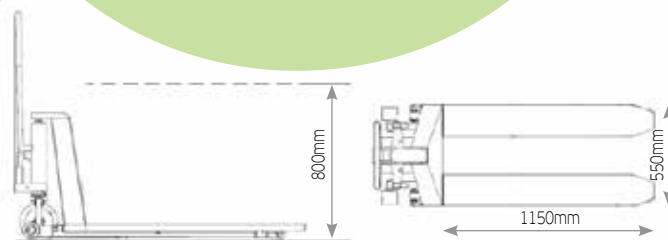


ATLAS LIFT

ΚΩΔ. 0121104

JF High Lift - 1.000kg

- Ανύψωση έως 800mm



Ο καθημερινός σας σύμβουλος σε κάθε σας ανάγκη!

Στις τιμές δεν περιλαμβάνεται Φ.Π.Α - Ισχύουν μέχρι εξαντήσεως των αποθεμάτων - Ισχύς εγγύησης σύμφωνα με τους όρους του κατασκευαστή.



2.350€
+φπα



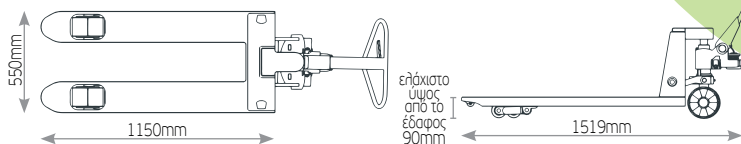
ΚΩΔ. 01210118

Logimach P 20

- Κατασκευασμένα 100% από υψηλής ποιότητας ανοξείδωτο ατσάλι AISI 304 Προαιρετικά προσφέρεται και έκδοση σε AISI 316
- Τροχοί λευκοί νάυλον
- Πλήρως πλενόμενα με καθαρό νερό
- Ανοξείδωτα ρουλεμάν τροχών
- Ιδανικά για εταιρίες τροφίμων και φαρμακοβιομηχανίες
- Ικανότητα ανύψωσης 2000kg



Κατόπιν παραγγελίας διαθέσιμο σε ειδικές διαστάσεις πιρουνιών και ικανότητα ανύψωσης!



4.280€
+φπα

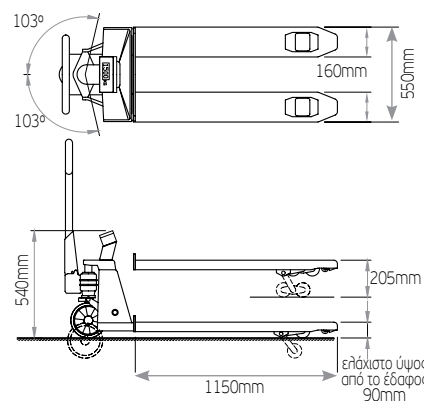


RAVAS

ΚΩΔ. 0121244

RAVAS 1100 Inox

- Ανοξείδωτο παλετοφόρο AISI 304 με γαλβανιζέ αντλία και ανοξείδωτα ρουλεμάν τροχών
- Κατασκευασμένο σε υψηλής ποιότητας σασί-παλετοφόρο Δανέζικης προέλευσης (Almeborg)
- Ικανότητα ανύψωσης 2000kg





1.090€
+ΦΠΑ



RAVAS

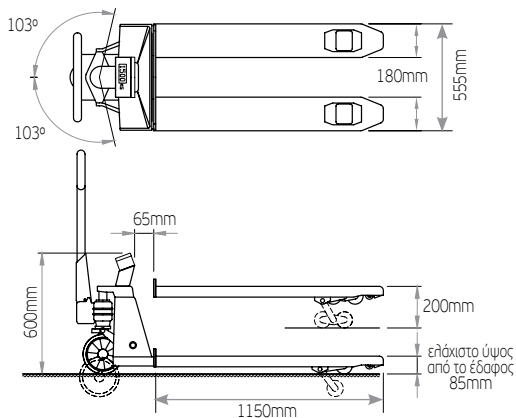
ΚΩΔ. 0121209

RAVAS 1100

- Ικανότητα ζύγισης 2000kg
- Βήμα ζύγισης 1kg
- Υψηλή ακρίβεια 0,1% του βάρους του ανυψωμένου φορτίου
- Αδιάβροχο για χρήση σε εξωτερικούς χώρους
- Αντλία γρήγορης ανύψωσης
- Ικανότητα ανύψωσης 2000kg
- Βάρος 104kg



Made in Holland



RAVAS 1100 - ΜΕ ΕΚΤΥΠΩΤΗ

ΚΩΔ. 0121210



1.480€
+ΦΠΑ



1.970€
+ΦΠΑ



RAVAS

ΚΩΔ. 0121260

RAVAS 3200F-Li

Ζυγιστικό παλετοφόρο με πολυεπίπεδη διαβάθμιση

- Τρία πρωτόκολλα επικοινωνίας
- Εσωτερικό ρολόι για ημέρα / ώρα
- Για αποθήκευση, δοσομέτρηση και ανάμιξη
- Bluetooth 4.0 για εφαρμογή RAVAS WeightsApp
- Αντλία γρήγορης ανύψωσης
- Αποσπώμενη επαναφορτιζόμενη μπαταρία 14,8Vdc/5Ah Li-ion
- Ικανότητα ζύγισης 2000kg
- Διαβάθμιση πολυεπίπεδη: 0 - 200 kg διαβάθμιση 0,2kg
200 - 500 kg διαβάθμιση 0,5 kg
500 - 2000 kg διαβάθμιση 1 kg
- Ακρίβεια ζύγισης 0,1% από το ανυψωμένο φορτίο
- 75 ώρες διάρκεια μπαταρίας με ένδειξη χαμηλής στάθμης στην οθόνη
- Βάρος 120kg



Δοκιμάστε τη Νέα ΔΩΡΕΑΝ Εφαρμογή της RAVAS (WeightsApp)



RAVAS 3200F-Li - ΜΕ ΕΚΤΥΠΩΤΗ
ΚΩΔ. 0121261



2.360€
+ΦΠΑ



Προαιρετικά:

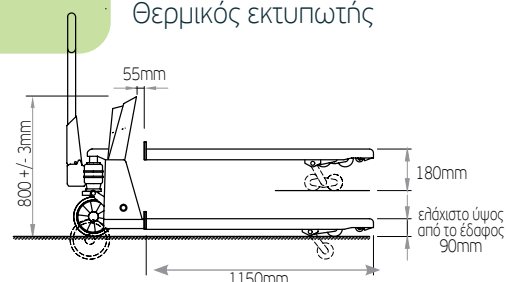
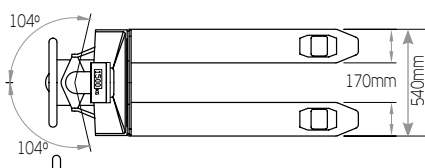
Βήμα ζύγισης:

0,1kg (μέγιστο 1000kg)	2.755€
0,2kg (μέγιστο 1600kg)	2.890€
Θερμικός εκτυπωτής	390€

Κατάλληλα και πιστοποιημένα για εμπορικές συναλλαγές κατά OIML-III

Βήμα ζύγισης:

1kg (20-2000kg)	2.582€
0,5-1kg(10-500kg/500-2000kg)	2.652€
0,5-1kg(10-1000kg/1000-2000kg)	2.816€
Θερμικός εκτυπωτής	390€



iForks 32

Δοκιμάστε τη Νέα ΔΩΡΕΑΝ Εφαρμογή της RAVAS
(WeightsApp)

3.370€
+φπα

GET IT ON
Google play

RAVAS



Πλήρως ασύρματα ζυγιστικά πιρούνια

- 5 λεπτά για την τοποθέτηση
- Πλήρως ασύρματο, χωρίς καλωδιώσεις, bluetooth σύνδεση
- Ενσωματωμένο ρολόι για ημερομηνία/ώρα
- Προειδοποίηση για κακή φόρτωση στις άκρες και πλάγια των πιρουνιών
- Αυτόματη αντιστάθμιση γωνίας κλίσης ιστού
- Ιδανικό για περνοφόρα μηχανήματα αντίβαρου από 1 έως 2,5 τόνους, κατόπιν παραγγελίας έως 5 τόνους)
- Δοκιμασμένο σε 1.000.000 κύκλους, σε φορτίο 125% του ονομαστικού



Μοντέλο	iForks 32
Ικανότητα ανύψωσης [kg] για φορέα FEM2A	2500
Διαβάθμιση	1kg έως 1000kg 2kg έως 2500kg
Ακρίβεια	0,2% του ανυψωμένου βάρους
Προστασία	IP65/NEMA 4



Ο καθημερινός σας σύμβουλος σε κάθε σας ανάγκη!

Στις τιμές δεν περιλαμβάνεται Φ.Π.Α - Ισχύουν μέχρι εξαντήσεως των αποθεμάτων - Ισχύς εγγύησης σύμφωνα με τους όρους του κατασκευαστή.

Δοκιμάστε τη Νέα ΔΩΡΕΑΝ Εφαρμογή της RAVAS (WeightsApp)

3.490€
+φπα



RAVAS

ΝΕΟ
ΠΡΟΪΟΝ



24V

ΜΠΑΤΑΡΙΑ
ΛΙΘΙΟΥ



Ανταλλακτική μπαταρία 24V/20Ah

390€
+φπα

ΚΩΔ. 0121272

RAVAS ERGO TRUCK 3200

Μίνι ηλεκτρικό παλετοφόρο με ζυγαριά & μπαταρία λιθίου

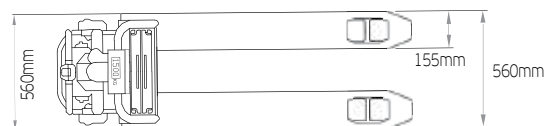
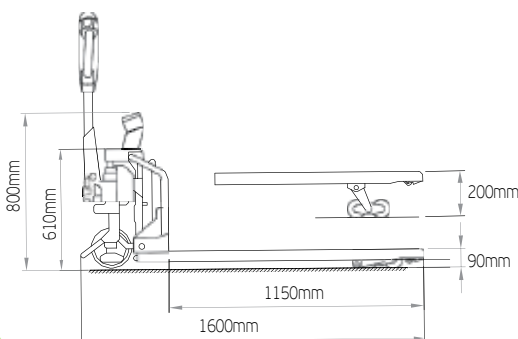
- Συνδυάζει πλήρες ηλεκτρικό παλετοφόρο με ζύγιση
- Υψηλή ακρίβεια ζύγισης 0,1%, κορυφαία ποιότητα
- Ενσωματωμένο Bluetooth 4.0 για RAVAS WeightsApp
- Εσωτερικό ρολόι
- Βήμα ζύγισης (πολυεπίπεδο)
0,5kg έως 500kg
1kg έως 1500kg



Μοντέλο	ERGOTRUCK 3200
Ικανότητα ανύψωσης [kg]	1500
Βάρος [kg]	160




Made
in Holland



Με Μπαταρία Λιθίου Ηλεκτρική Ανύψωση & Κίνηση

1.100€
+φπα



ATLASLIFT

ΚΩΔ. 0122056

CBD 15 AtlasLift

- Μπαταρία Λιθίου 24V/20Ah, δεν απαιτεί συντήρηση
- Γρήγορη αλλαγή μπαταρίας βαλιτσάκι
- Διάρκεια λειτουργίας περίπου 3 ώρες
- Διάρκεια επαναφόρτισης μόνο 3 ώρες
- Διπλοί τροχοί πιρουνιών & τροχίσκος εισόδου



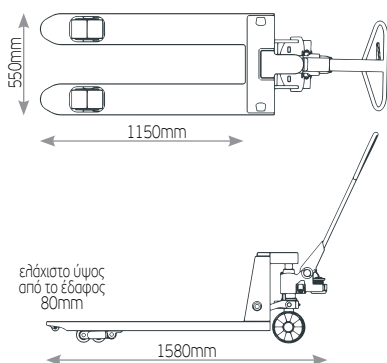
2 ΧΡΟΝΙΑ
ΕΓΓΥΗΣΗ
ΣΤΗ ΜΠΑΤΑΡΙΑ

**ΜΠΑΤΑΡΙΑ
ΛΙΘΙΟΥ**



Ανταλλακτική μπαταρία 24V/20Ah

340€
+φπα



Χρόνος
Επαναφόρτισης
3HR



Χρόνος
Λειτουργίας
3HR



Μοντέλο	CBD 15
Ικανότητα ανύψωσης [kg]	1500
Μέγιστο ύψος ανύψωσης [mm]	190
Βάρος [kg]	114
Μέγιστη κλίση με/χωρίς φορτίο	5% / 20%

Νέα εμφάνιση με μικρότερο μέγεθος
απλή κατασκευή και εργονομική σχεδίαση

ATLASLIFT



1,5tn 24V

CBD 15W-II- Li AtlasLift

ΚΩΔ. 0122074

1.290€

+ΦΠΑ



2,0tn 48V

CBD 20W-II- Li AtlasLift

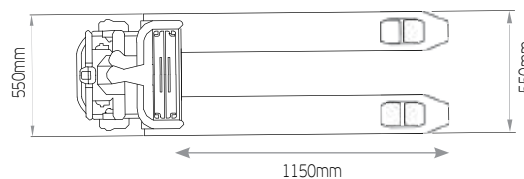
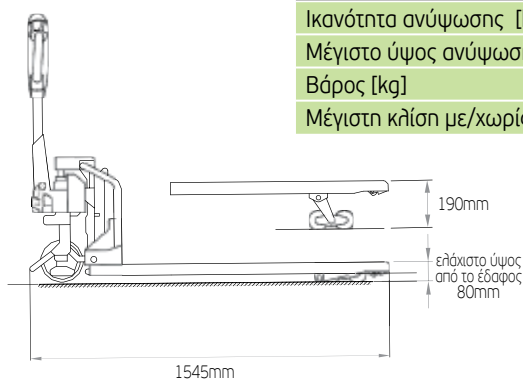
ΚΩΔ. 0122075

1.770€

+ΦΠΑ



Μοντέλο	CBD 15W-II-Li	CBD 20W-II-Li
Ικανότητα ανύψωσης [kg]	1500	2000
Μέγιστο ύψος ανύψωσης [mm]	190	190
Βάρος [kg]	135	140
Μέγιστη κλίση με/χωρίς φορτίο	5% / 20%	6/20



Με Μπαταρία Λιθίου Ηλεκτρική Ανύψωση & Κίνηση



Νέο τιμόνι ενισχυμένης κατασκευής για ιδιαίτερα απαιτητικές εργασίες!
Η νέα χειρολαβή προσφέρει σύστημα εκκίνησης με PIN, αργή κίνηση «χελώνα» με το τιμόνι σε όρθια θέση και ψηφιακή ένδειξη αποφόρτισης της μπαταρίας.



Μεγάλοι πλαϊνοί τροχοί αντιστήριξης (ρυθμιζόμενοι) βαρέως τύπου, για εξαιρετική σταθερότητα

Εύρος Εφαρμογών
Εσωτερική & εξωτερική χρήση,
Ελαφριές εργασίες, Αποθήκες,
Διαχείριση φορτίων,
Καταστήματα Λιανικής, Διανομείς,
για χρήση στο φορτηγό

2 ΧΡΟΝΙΑ
ΕΓΓΥΗΣΗ
ΣΤΗ ΜΠΑΤΑΡΙΑ

CBD 15/20W-II- Li AtlasLift

- Μεταλλικά ανθεκτικά περιβλήματα (καπάκια μπαταρίας & αντλίας, πίσω προφυλακτήρας)
- Μπαταρία Λιθίου 24V/25Ah για το CBD15W-II-Li (4 ώρες λειτουργίας)
- Μπαταρία Λιθίου 48V/20Ah για το CBD20W-II-Li (6 ώρες λειτουργίας)
- Γρήγορη αλλαγή μπαταρίας plug-in, μόνο 10sec
- Δυνατότητα κίνησης ακόμα και με όρθιο τιμόνι στη λειτουργία χαμηλής ταχύτητας, PIN code
- Μικρό και εξαιρετικά ευέλικτο, μπορεί άνετα να κινηθεί σε στενούς διαδρόμους, να εισέλθει σε ανελκυστήρες, φορτηγά αυτοκίνητα και εμπορευματοκιβώτια.
Συνολικό μήκος 1545mm

ATLASLIFT

CBD 15W-II- Li



Χρόνος
Επαναφόρτισης
3HR



Χρόνος
Λειτουργίας
4HR



Χρόνος
Επαναφόρτισης
3HR



Χρόνος
Λειτουργίας
6HR

**ΜΠΑΤΑΡΙΑ
ΛΙΘΙΟΥ**



Μπαταρία 24V/25Ah

295€
+φπα

**ΜΠΑΤΑΡΙΑ
ΛΙΘΙΟΥ**



Μπαταρία 48V/20Ah

410€
+φπα

Ηλεκτρική Ανύψωση & Κίνηση



3.100€
+φπσ



ATLASLIFT



ΚΩΔ. 0122050

CBD 18W AtlasLift

- Με τη μικρότερη ακτίνα περιστροφής, **Μόνο 1.347mm**
- Ιδανικό για χρήση σε μικρούς χώρους, για φορτηγά και container
- Μπαταρία κλειστού τύπου, μεγάλης χωρητικότητας 24V/105Ah για εντατική χρήση.
Δεν απαιτεί συντήρηση
- Ωρόμετρο και ενδείκτης αποφόρτισης μπαταρίας
- Ενσωματωμένος φορτιστής
- Δυνατότητα κίνησης ακόμα και με όρθιο τιμόνι στη λειτουργία χαμηλής ταχύτητας

Μοντέλο	CBD 18W
Ικανότητα ανύψωσης [kg]	1800
Μέγιστο ύψος ανύψωσης [mm]	190
Συνολικό μήκος [mm]	1525
Συνολικό πλάτος [mm]	685
Πλάτος πιρουινιών [mm]	550
Βάρος [kg]	250
Μέγιστη κλίση με/χωρίς φορτίο	5% / 15%



Με Αναδιπλούμενη Πλατφόρμα

Κατάλληλο για εντατική χρήση και κάλυψη μεγάλων αποστάσεων

5.500€
+φπα

ATLASLIFT



Non-marking τροχός κίνησης
λευκός πλαστικένιος

100€ +φπα

Cold store έκδοση για είσοδο
έξοδο σε κατάψυξη έως -30C°

700€ +φπα



CBD 20R-II AtlasLift

ΚΩΔ. 0122057

- Μονάδα ελέγχου AC, Curtis και κινητήρας χωρίς καρβονάκια.
- Οθόνη πολλαπλών ενδείξεων, ωρόμετρο, αποφόρτιση μπαταρίας, κωδικοί ασφαλιτών κτλ.
- Πλαϊνή πόρτα συσσωρευτή με ράουλα για γρήγορη αλλαγή μπαταρίας.
- Αναδιπλούμενη πλατφόρμα χειριστή και πλαϊνά προστατευτικά, με αισθητήρα ταχύτητας κάτω από την πλατφόρμα για ασφαλή οδήγηση.
- Μεγάλος συσσωρευτής 24V/210Ah και εξωτερικός φορτιστής



ΚΩΔ. 0129121

Καρότσι γρήγορης αλλαγής μπαταριών

240€
+φπα



Μοντέλο	CBD 20R-II
Ικανότητα ανύψωσης [kg]	2000
Μέγιστο ύψος ανύψωσης [mm]	202
Συνολικό μήκος [mm]	1760
Συνολικό πλάτος [mm]	775
Πλάτος πιρουινιών [mm]	550
Βάρος [kg]	720
Μέγιστη κλίση με/χωρίς φορτίο	8% / 20%

Ο καθημερινός σας σύμβουλος σε κάθε σας ανάγκη!

Στις τιμές δεν περιλαμβάνεται Φ.Π.Α - Ισχύουν μέχρι εξαντήσεως των αποθεμάτων - Ισχύς εγγύησης σύμφωνα με τους όρους του κατασκευαστή.

3 ΧΡΟΝΙΑ
ΕΓΓΥΗΣΗ
ΣΤΗΝ ΑΝΤΛΙΑ

Η οικονομικότερη λύση για
στοίβαξη & φόρτωση
εκφόρτωση παλετών

Με 3 χρόνια εγγύηση στην αντλία!

→ Αξεπέραστη στιβαρότητα

→ Η ανύψωση μπορεί να γίνει από την
χειρολαβή και την ποδοβαθίδα



ΚΩΔ. 0122123
SDJ1000 (1tn/3,0m)
1.064€
+φπα

Διαθέσιμα από Δεκέμβριο 2024



ΚΩΔ. 0122102
SDJ1000 (1tn/2,5m)
1.013€
+φπα

ΚΩΔ. 0122122
SDJ1500 (1,5tn/1,6m)
940€
+φπα



ΚΩΔ. 0122101
SDJ1000 (1 tn/1,6m)
736€
+φπα

ΚΩΔ. 0122107
SDJ1000 (1tn/1,0m)
665€
+φπα



Μοντέλο	SDJ1000 (1,0m)	SDJ1000 (1,6m)	SDJ1000 (2,5m)	SDJ1000 (3,0m)	SDJ1500 (1,6m)
Ελάχιστο ύψος [mm]			90		
Πλάτος πιρουινιών [mm]		550	580	580	550
Μήκος πιρουινιών [mm]			1150		
Μέγιστο ύψος ανύψωσης [mm]	1000	1600	2500	3000	1600
Συνολικό ύψος με κλειστό ιστό [mm]	1490	2080	1840	2080	2080
Ταχύτητα ανύψωσης [mm/κίνηση]			25		16
Συνολικό μήκος [mm]	1685		1695	1695	1635
Συνολικό πλάτος [mm]		755	860	860	755

Ο καθημερινός σας σύμβουλος σε κάθε σας ανάγκη!

Στις τιμές δεν περιλαμβάνεται Φ.Π.Α - Ισχύουν μέχρι εξαντλήσεως των αποθεμάτων - Ισχύς εγγύησης σύμφωνα με τους όρους του κατασκευαστή.

ΚΩΔ. 0122119

PJ 4150 AtlasLift

- Προσφέρει εύκολη και ασφαλή χρήση στον χειριστή χάρη στον εργονομικό σχεδιασμό του
- Φορτία σε χαρτοκιβώτια, κουτιά, δοχεία ή σε κυλίνδρους μεταφέρονται εύκολα και με ασφάλεια
- Υδραυλική ανύψωση πιρουνιών -μέγιστο ύψος 1.500mm
- Εύκολη ανύψωση φορτίων έως 400kg

690€
+φπα



ATLASLIFT



Μοντέλο	PJ 4150
Ικανότητα ανύψωσης [kg]	400
Εύρος ανύψωσης [mm]	85-1500
Διαστάσεις πιρουνιών [mm]	650x100x50
Πλάτος πιρουνιών (εξωτερικό) [mm]	550
Ρόδες castor [mm]	125x40 - PU
Συνολικές διαστάσεις [mm]	1040x590x1710
Συνολικό βάρος [kg]	82



Περιλαμβάνει πλατφόρμα
655x580mm

2.200€
+φπα

ATLASLIFT



duplex ιστός



ΚΩΔ. 0122314

CDD 10B-III AtlasLift - 2,5m Χειροκίνητης προώθησης Ηλεκτρικής ανύψωσης

- Σύνδεση τιμονιού με πλαϊνό τροχό castor για ευκολία στο στρίψιμο
- Ποδόφρενο ασφαλείας
- Στιβαρή σχεδίαση, υψηλή ανθεκτικότητα.
- Μεγάλη μπαταρία 12V/120Ah και εξωτερικός φορτιστής

Μοντέλο	CDD 10B-III
Ικανότητα ανύψωσης [kg]	1000
Μέγιστη ανύψωση [mm]	2500
Ελάχιστο ύψος [mm]	90
Πλάτος πιρουνιών [mm]	550
Μήκος πιρουνιών [mm]	1150
Συνολικό μήκος [mm]	1728
Συνολικό πλάτος [mm]	800

Ο καθημερινός σας σύμβουλος σε κάθε σας ανάγκη!

Στις τιμές δεν περιλαμβάνεται Φ.Π.Α - Ισχύουν μέχρι εξαντήσεως των αποθεμάτων - Ισχύς εγγύησης σύμφωνα με τους όρους του κατασκευαστή.

**NEO
ΠΡΟΪΟΝ**



2.690€
+φπα

ATLASLIFT
(1,5tn 2,5m)

ΚΩΔ. 0122076

CDD 15R-EN AtlasLift

Super Compact



2.890€
+φπα

(1,5tn 3,0m)

ΚΩΔ. 0122077

CDD 15R-EN AtlasLift



3.100€
+φπα
(1,5tn 3,5m)

ΚΩΔ. 0122078

CDD 15R-EN AtlasLift



- Μικρά ανυψωτικά στοίβαξης με ιδιαίτερα μικρή ακτίνα περιστροφής
Ιδανικά για μικρές αποθήκες ή καταστήματα με περιορισμό χώρου
Κατάλληλα για στοίβαξη σε χαμηλό ύψος και μικρές αποστάσεις
- Διαθέτουν ενσωματωμένο φορτιστή και μπαταρίες GEL 24V/105Ah που δεν απαιτούν συντήρηση
- Ωρόμετρο και ενδείκτης αποφόρτισης μπαταρίας
- Αναλογικό κατέβασμα πιρουινιών



**product
design
award**



**reddot
design award**

Μοντέλο	CDD 15R-EN	CDD 15R-EN (3,0m)	CDD 15R-EN (3,5m)
Ικανότητα ανύψωσης έως 1.6m [kg]	1500	1500	1500
Ικανότητα ανύψωσης στο μέγιστο σημείο [kg]	1000	900	700
Ύψος ανύψωσης [mm]	2500	3000	3500
Συνολικό ύψος με κλειστό ιστό [mm]	1840	2090	2340
Συνολικό μήκος [mm]	1748	1748	1748
Μήκος πιρουινιών [mm]	1150	1150	1150
Συνολικό πλάτος [mm]	800	800	800
Πλάτος πιρουινιών [mm]	580	580	580
Ιστός	Duplex	Duplex	Duplex
Μέγιστη κλίση με/χωρίς φορτίο	6% / 15%	6% / 15%	6% / 15%

Ιδανική επιλογή
για εντατικές εργασίες στοίβαξης
σε ύψος **4.5m** και **5.6m**

ΚΩΔ. 0122058 4.5m
8.900€
+φπα

ΚΩΔ. 0122069 5.6m
9.500€
+φπα

AC



CDDR 15-II AtlasLift

- Μονάδα ελέγχου και κινητήρας AC χωρίς καρβουνάκια
- Διαιρούμενος Triplex ιστός βαρέως τύπου με πλαινά έμβολα
- Ελεύθερη ανύψωση 1570mm/1940mm (χωρίς να σηκωθεί ο ιστός) ιδιαίτερα χρήσιμο για φόρτωση σε φορτηγά-κοντέινερ, πόρτες και πατάρια με χαμηλό ύψος
- Σύστημα φρεναρίσματος με ανάκτηση ενέργειας
- Οθόνη πολλαπλών ενδείξεων, ωρόμετρο, αποφόρτιση μπαταρίας, κωδικοί ασφαλιτών κτλ
- Πλαινή πόρτα συσσωρευτή με ράουλα για γρήγορη αλλαγή μπαταρίας
- Ενσωματωμένη βαλβίδα ασφαλείας προστατεύει το παλετοφόρο από υπερφόρτωση
- Κάθετη διάταξη κινητήρα, με μικρή ακτίνα περιστροφής
- Προστατευτικό plexiglass και πλαινό τιμόνι, για εξαιρετική ορατότητα από τον χειριστή σε όλα τα σημεία του ανυψωτικού και του φορτίου
- Μεγάλος συσσωρευτής 24V/240Ah & εξωτερικός φορτιστής
- Αναλογικό κατέβασμα πιρουινών

ATLASLIFT

Non-marking τροχός κίνησης
λευκός πλαστικένιος
100€ +φπα

Cold store έκδοση για είσοδο
έξοδο σε κατάψυξη έως -30C°
700€ +φπα

ΚΩΔ. 0129122
Καρότσι γρηγορης αλλαγής μπαταριών
240€
+φπα

Μοντέλο	CDDR 15II (4.5m)	CDDR 15II (5.6m)
Ικανότητα ανύψωσης (έως 2,5m) [kg]	1500	
Ικανότητα ανύψωσης (στο μέγιστο ύψος) [kg]	800	600
Ύψος ανύψωσης [mm]	4500	5600
Ελεύθερη ανύψωση [mm]	1570	1940
Ύψος πιρουινών σε κατώτερη θέση [mm]	90	
Συνολικό ύψος με κλειστό ιστό [mm]	2050	2410
Συνολικό μήκος [mm]	1950	
Μήκος πιρουινών [mm]	1150	
Συνολικό πλάτος [mm]	820	
Πλάτος πιρουινών [mm]	570	
Ταχύτητα κίνησης με/χωρίς φορτίο [km/h]	5,8/6	
Βάρος [kg]	1365	1530
Μέγιστη κλίση με/χωρίς φορτίο	8 % / 15 %	

Ο καθημερινός σας σύμβουλος σε κάθε σας ανάγκη!

Στις τιμές δεν περιλαμβάνεται Φ.Π.Α - Ισχύουν μέχρι εξαντήσεως των αποθεμάτων - Ισχύς εγγύησης σύμφωνα με τους όρους του κατασκευαστή.

Ιδανική επιλογή για εργασίες
σε ύψος έως 5m

OPSM AtlasLift

- Μια ισχυρή λύση για αποθήκες, καταστήματα ή εργοστάσια, για εργασίες σε ψηλά σημεία, όπως συλλογή παραγγελιών, επιθεώρηση, συντήρηση.
- Ιδιαίτερα μικρό σε όγκο μπορεί να κινηθεί σε στενούς διαδρόμους χαμηλές πόρτες και δύσκολα σημεία
- Ο σταθερός ιστός επιτρέπει την εργασία **σε ύψος έως 5m** με χαρακτηριστική ευκολία (μέγιστο ύψος πλατφόρμας 3m)



από
9.400€
+φπα



ATLASLIFT

ΚΩΔ. 0122060 9.400€ +φπα
Με μπαταρία GEL 24V/105Ah

ΚΩΔ. 0122061 10.350€ +φπα
Με μπαταρία λιθίου 24V/100Ah



Είσοδος ασφαλείας
Ενεργός αισθητήρας αυτόματα κόβει την παροχή όταν η πλατφόρμα είναι πάνω από 500mm και έχει μείνει ανοικτή η πόρτα.



Μοντέλο	OPSM
Ύψος χαμηλωμένο [mm]	1590
Συνολικό μήκος [mm]	1500
Συνολικό πλάτος [mm]	750
Μέγιστο ύψος πλατφόρμας [mm]	2995
Μέγιστο προσβάσιμο ύψος [mm]	~5000
Ακτίνα περιστροφής [mm]	1300
Διαστάσεις πλατφόρμας [mm]	700x500
Ικανότητα φόρτωσης σε δίσκο φορτίου [kg]	90
Ικανότητα φόρτωσης σε βάση φορτίου [kg]	150
Τροχοί, εμπρός & οπίσθιοι (x=τροχοί κίνησης)	2-2X
Ταχύτητα κίνησης [km/h]	4,5
Συνολικό Βάρος [kg]	750



CTD10R-E/CTD12R-E/CTD15R-E

Ηλεκτρικό ανυψωτικό με ρυθμιζόμενα ανοιχτά σκέλη και ρυθμιζόμενα πιρούνια τύπου FEM

Διαθέσιμο σε ικανότητα 1000/1200/1500kg και με ιστούς 1600/2500/3000/3300/3500mm
Μπαταρία 24V/105Ah



CDDK15-II

Ανυψωτικό στοίβαξης βαρέως τύπου με αναδιπλούμενη πλατφόρμα χειριστή

Διαθέσιμο σε ικανότητα 1500kg και με ιστούς 2500/3000/3300/3500/4500/5000/5600mm
Μπαταρία 24V/240-300Ah

ATLASLIFT



CDDK20

Ανυψωτικό στοίβαξης βαρέως τύπου με αναδιπλούμενη πλατφόρμα χειριστή και πλαινά αναδιπλούμενα πόδια στήριξης για μεγάλα ύψη. Διαθέσιμο σε ικανότητα 2000kg και με ιστούς 5000/5600/6500mm
Μπαταρία 24V/300Ah



CBD25R-II, CBD30R-II

Ηλεκτρικό παλετοφόρο βαρέως τύπου με αναδιπλούμενη πλατφόρμα χειριστή για μεγάλα βάρη 2500kg και 3000kg
Μπαταρία 24V/240Ah

Η Δανέζικη εταιρία Hovmand κατασκευάζει μίνι ανυψωτικά υψηλής ποιότητας που εξυπηρετούν πληθώρα εφαρμογών σε Φαρμακοβιομηχανίες, Βιοτεχνίες, Λιανεμπόριο, Διανομές κτλ. Με ένα μίνι ανυψωτικό Hovmand βελτιώνετε τη ροή εργασίας, την αποδοτικότητα και πάνω από όλα την ποιότητα εργασίας και ζωής.

Για ρολά

Με τον κατάλληλο εξοπλισμό μπορείτε να διαχειριστείτε σχεδόν όλα τα ρολά ανεξαρτήτως μεγέθους ή υλικού.



Ανυψωτικό με χειροκίνητο περιστροφέα



Ανυψωτικό με μπουύμα και βάση V-block



Ανοξείδωτο ανυψωτικό με ηλεκτρικό περιστροφέα



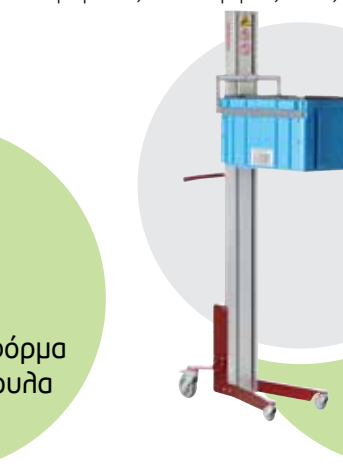
Ηλεκτρική αρπάγη με περιστροφή 360°

Για κιβώτια

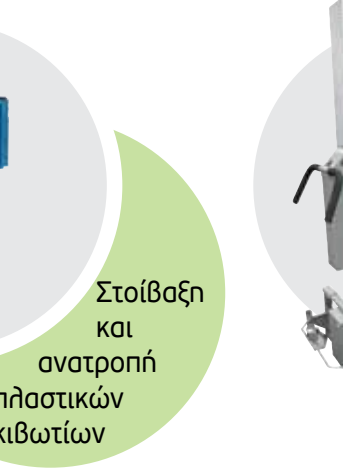
Όταν συσκευάζουμε, μεταφέρουμε, αποθηκεύουμε και διανέμουμε προϊόντα, χρησιμοποιούμε κουτιά. Συγκεκριμένα τα πλαστικά κουτιά και κιβώτια έχουν εισχωρήσει για τα καλά στην Ελληνική πραγματικότητα και για πολλές επιχειρήσεις αποτελούν βασικό στοιχείο της καθημερινής λειτουργίας τους.



Πλατφόρμα με ράουλα



Στοιβάξη και ανατροπή πλαστικών κιβωτίων



Ανύψωση στοιβαγμένων κουτιών

Για δοχεία - Βαρέλια

Πολλές πρώτες ύλες, συσκευάζονται αποθηκεύονται και διανέμονται σε βαρέλια ή δοχεία. Υπάρχουν επιπλέον πολλές παραγωγικές διαδικασίες όπου τα βαρέλια, δοχεία, ανυψώνονται και αδειάζονται.



Ηλεκτρικός περιστροφέας με ταχυσύνδεσμο για δοχείο



Ηλεκτρική αρπάγη με περιστροφή 360°



267€
+φπα



ATLASLIFT

ΚΩΔ. 031020503
SP150 AtlasLift - 150kg

Διαστάσεις πάγκου: 740x450x35mm - Μέγιστο ύψος ανύψωσης 740mm

372€
+φπα



ATLASLIFT

ΚΩΔ. 031020504
SP300 AtlasLift - 300kg

Διαστάσεις πάγκου: 855x500x50mm - Μέγιστο ύψος ανύψωσης 900mm

Η σειρά ανυψωτικών υδραυλικών καρτσιών της Atlaslift είναι μια οικονομική επιλογή για αποδοτική ανύψωση προϊόντων. Μπορούν άνετα να διαχειριστούν φορτία από 150kg έως 500kg ανάλογα με το μοντέλο. Στιβαρή κατασκευή με απλή λειτουργία, το ψαλιδωτό τραπέζι είναι πολύ εύχρηστο και ευκίνητο σε λείες επιφάνειες.

Προτερήματα

- Εύκολη ανύψωση μέσω ποδοβαθίδας και κατάβαση μέσω χειρολαβής
- Βαθίδα υπερφόρτωσης για την αποφυγή υπέρβαρης χρήσης



ATLASLIFT

413€
+φπα



ΚΩΔ. 031020500
SP500 AtlasLift - 500kg

Διαστάσεις πάγκου: 855x500x50mm - Μέγιστο ύψος ανύψωσης 900mm

469€
+φπα



ΚΩΔ. 031020506
SP350 AtlasLift - 350kg

Διαστάσεις πάγκου: 910x500x50mm - Μέγιστο ύψος ανύψωσης 1300mm



72€
+φπα



Καρότσι δίτροχο 350Kg

ΚΩΔΙΚΟΣ : 0310203100

Ποδιά: 50x22cm

ΜxΠxΥ: 50x56x130cm

Ρόδες: Φ 200 συμπαγείς



ΚΩΔΙΚΟΣ
0310203101
Ρόδες φουσκωτές
Φ 300

73€
+φπα



ΚΩΔΙΚΟΣ
0310203102
Ρόδες αφρού PU
Φ 300

85€
+φπα



77€
+φπα



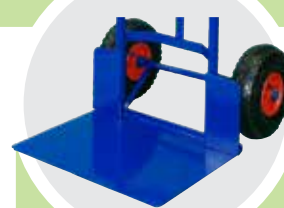
**Καρότσι δίτροχο 150Kg
με μεγάλη ποδιά!**

ΚΩΔΙΚΟΣ : 0310203111

Ποδιά: 50x30cm

ΜxΠxΥ: 40x57x113cm

Ρόδες: Φ 300 αφρού PU



ΚΩΔΙΚΟΣ : 0310203104
Ρόδες φουσκωτές Φ 300

65€
+φπα

**Καρότσι
πλατφόρμα
300Kg**

ΚΩΔΙΚΟΣ : 0310201100

Πλατφόρμα: 92x58cm

Ρόδες : 2 περιστρεφόμενες
2 σταθερές Φ 125

134€
+φπα



157€
+φπα



**Καρότσι
πλατφόρμα
300Kg**

ΚΩΔΙΚΟΣ
0310201101

Πλατφόρμα: 110x72cm

Ρόδες : 2 περιστρεφόμενες
2 σταθερές Φ 160



59€
+φπα



Καρότσι δίτροχο 200Kg

ΚΩΔΙΚΟΣ : 0310203106

Ποδιά: 40x18cm

ΜxΠxΥ: 40x58x110cm

Ρόδες: Φ 200 συμπαγείς



105€
+φπα



Καρότσι δίτροχο 250Kg
για καφάρσια!

ΚΩΔΙΚΟΣ : 0310203107

Ποδιά: 40x16cm

ΜxΥ: 44x114cm

Βάρος: 14kg

Ρόδες: Φ 220 συμπαγείς



135€
+φπα



Καρότσι για σκαλοπάτια 300Kg

ΚΩΔΙΚΟΣ : 0310203110

Ποδιά: 50x22cm

ΜxΠxΥ: 50x56x130cm

Ρόδες: Φ 200 αστέρι

90€
+φπα



Εργαλειοθήκη
διόροφη

ΚΩΔΙΚΟΣ : 03190101

ΜxΠxΥ: 75x40x77cm

Ρόδες: 2 περιστρεφόμενες
2 σταθερές Φ 0,80



115€
+φπα



Καρότσι δίτροχο 250Kg
για σακιά!

ΚΩΔΙΚΟΣ: 0310203109

Ποδιά: 60x20cm

ΜxΥ: 64x110cm

Βάρος: 18kg

Ρόδες: Φ 270 συμπαγείς

101€
+φπα



Εργαλειοθήκη
τριόροφη

ΚΩΔΙΚΟΣ : 03190100

ΜxΠxΥ: 75x40x77cm

Ρόδες: 2 περιστρεφόμενες
2 σταθερές Φ 0,80



ΚΩΔΙΚΟΣ
0310203108
Ρόδες φουσκωτές
Φ 300

97€
+φπα





SCHMALZ JumboERGO

Τα μηχανήματα που κάνουν τα βάρη ανύπαρκτα!

Δημιουργούν κενό αέρος χρησιμοποιώντας το κατάλληλο εξάρτημα για το κάθε προϊόν.



JumboFlex

Μεταφέρετε κάθε φορτίο, οδηγώντας το απλά με το ένα χέρι.



Vacumaster

Οριζόντιου και κάθετου χειρισμού κυρίως αεροστεγών αντικειμένων. Ευέλικτο, ελαφρύ εργαλείο, για βαριές και δύσκολες εφαρμογές.

→ Δυνατότητα ανύψωσης προϊόντων έως 2000kg

Εφαρμογές



Logistics



Ξύλο



Γυαλί



Μέταλλο



Αυτοκίνητα



Χημικά



Ανατροπείς παλετών διαθέσιμοι σε δύο εκδόσεις, σταθερής θέσης και κινούμενοι. Μπορούν να φορτωθούν είτε με χειροκίνητο - ηλεκτροκίνητο παλετοφόρο, είτε με περνοφόρο. Προσφέρουν μείωση των ατυχημάτων, αυξάνουν την ασφάλεια των προϊόντων, ενισχύουν την παραγωγικότητα και μειώνουν την καταπόνηση των εργαζομένων. Αναλόγως του προϊόντος, της παραγωγής και του διαθέσιμου χώρου, προτείνουμε την κατάλληλη λύση.



TOPPY



Δείτε το βίντεο



Δείτε το βίντεο

Ο καθημερινός σας σύμβουλος σε κάθε σας ανάγκη!

Στις τιμές δεν περιλαμβάνεται Φ.Π.Α - Ισχύουν μέχρι εξαντλήσεως των αποθεμάτων - Ισχύς εγγύησης σύμφωνα με τους όρους του κατασκευαστή.

Πλαστικά κιβώτια & τελάρα

**ΝΕΑ
ΣΕΙΡΑ**

*Ποικιλία πλαστικών υλικών αποθήκευσης
για τις βιομηχανίες τροφίμων και των logistics*

Υψηλής ποιότητας πλαστικά κιβώτια πιστοποιημένα για άμεση επαφή με τρόφιμα.
Πολλαπλές επιλογές για εξοικονόμηση χώρου αποθήκευσης με Euroboxes στοιβαζόμενα ή χωνευτά κιβώτια με καπάκια.



Βάρος 2kg
Διαστάσεις 600x400x200mm

ΚΩΔ. 1512129

Συμπαγές στιβαζόμενο.
Διατίθεται επίσης σε κόκκινο & κίτρινο.



Βάρος 1,9kg
Διαστάσεις 600x400x200mm

ΚΩΔ. 1510154

Euroline συμπαγές στιβαζόμενο, 40lt



Βάρος 2kg
Διαστάσεις 600x400x155mm

ΚΩΔ. 1516416

Αναδιπλούμενο διάτρητο, 31lt



Βάρος 3kg
Διαστάσεις 600x400x300mm

ΚΩΔ. 1516431

Γενικής χρήσης με ενσωματωμένο καπάκι, 46lt



www.vamvacas.gr

Οι τιμές των ειδών του εντύπου ενδέχεται να διαφοροποιηθούν.

Για να βεβαιωθείτε για τις εκάστοτε ισχύουσες τιμές και την διαθεσιμότητα των ειδών, παρακαλούμε σκανάρετε το σχετικό QR code.

Δημιουργούμε σχέσεις εμπιστοσύνης από το 1935!

ΒΑΜΒΑΚΑΣ ΒΙΟΜΗΧΑΝΙΚΟΣ ΕΞΟΠΛΙΣΜΟΣ Α.Ε.

Δ. Μουτσοπούλου 103 | Τ.Κ. 185 41 | Καμίνια

Τηλ.: 210 4208700 | Fax: 210 4209517 | info@vamvacas.gr

ΠΕΙΡΑΙΑΣ | ΑΓ. Ι. ΡΕΝΤΗΣ | ΚΟΡΩΠΙ | ΘΕΣΣΑΛΟΝΙΚΗ | ΛΑΡΙΣΑ | ΠΑΤΡΑ
ΒΟΥΛΓΑΡΙΑ ▶ ΣΟΦΙΑ | ΠΛΟΔΙΒ | ΣΛΙΒΕΝ | ΡΥΣΕ

www.vamvacas.gr